

Steam Box Industrial

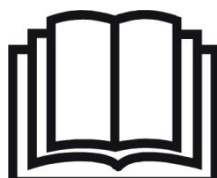
10,9 W

14,5 W

21,7 W

28,9 W

36,1 W



Innan maskinen används för första gången:

- Rapportera eventuella transportskador snarast möjligt till återförsäljaren
- Läs noga igenom och följ bruksanvisningens säkerhetsinstruktioner
- Spar bruksanvisningen för framtida bruk, eller för nästa ägare

Beskrivning av symbolerna på maskinen



ÅNGA – RISK FÖR BRÄNSKADA



UPPMÄRKSAMHET



LÄS BRUKSANVISNINGEN



LÄS SÄKERHETSINSTRUKTIONER



RISK FÖR BRÄNSKADA!
OBLIGATORISKT ATT ANVÄNDA
SKYDDSHANDSKAR



HÖG LJUDTRYCKSNIVÅ > 85 db
OBLIGATORISKT ATT ANVÄNDA
HÖRSELKYDD

Miljöskydd



Allt förpackningsmaterial är återvinningsbart och ska lämnas till återvinningsstation.



Alla enheter som inte används längre ska lämnas till återvinningsstation för återvinning enligt gällande miljöföreskrifter. Elektrisk och elektronisk utrustning, batterier, olja och liknande får inte komma ut i miljön.

Innehållsförteckning

1 Säkerhetsföreskrifter	8 Innan maskinen tas i bruk
2 Inledning	9 Användarinstruktioner
3 Teknisk specifikation	10 Underhåll
4 Presentation av maskinens delar	11 Felsökningstabell
5 Benämningar på maskinens delar	12 EU – försäkran om överensstämmelse
6 Presentation av delarna i tillbehörskitet	13 Sida för notering av underhåll
7 Benämningar på tillbehörskitets delar	14 Sida för notering av extra underhåll

Brukande av maskinen som inte följer bruksanvisningen, eller tillämpliga lagar och föreskrifter, leder till att garantin på maskinen förverkas.

1. Säkerhetsföreskrifter

- Maskinen får endast anslutas till jordat uttag. Vi rekommenderar att den elektriska anslutningen till maskinen antingen utrustas med en jordfelsbrytare, som löser ut om läckströmmen till jord överstiger 30 mA i 30 ms, eller med en brytare som säkrar jordkretsen.
- Väggtaggets spänning måste överensstämma med den på typskylten angivna (typskylten återfinns undertill på maskinen).
- Endast förlängningskablar med sprutvattenskydd får användas. Icke vattenskyddade förlängningskablar kan vara farliga och orsaka skador på maskinen och omgivningen.
- Se alltid till att nät- och förlängningskablar inte är defekta. Om kabeln för anslutning till elnätet har blivit skadad skall den bytas ut (av en auktoriserad reparatör).
- Iakttag försiktighet med de elektriska kablarna för att undvika att skador uppstår på dessa. Utsätt inte kablarna för stark värme, olja eller vassa kanter.
- Dra aldrig i kabeln. För att skilja maskinen från elnätet – dra i stickproppen. För att förflytta maskinen – använd där för avsett handtag.
- Maskinen är utrustad med två SÄKERHETSVENTILER, (den ena fungerar som en backup till den andra). Dessa garanterar maskinsäkerheten om ingen av de andra kontrollenheterna skulle fungera. Eftersom dessa komponenter är oerhört viktiga, och för att inte äventyra maskinsäkerheten, skall de kontrolleras regelbundet samt bytas av ett auktoriserat servicecenter efter 1500 timmars användning eller en gång per år räknat från det datum maskinen togs i bruk.
- Maskinen är utrustad med en TRYCKVAKT som kontrollerar och bibehåller ångtrycket enligt förinställda gränser. (Ref. "nominellt tryck" på typskylten som sitter under maskinen). Om tryckvakten inte skulle fungera som den skall slår säkerhetsventilen till och släpper ut ånga från ångpannan för att minska på det interna trycket. Slå omedelbart ifrån strömbrytaren på maskinen samt skilj den från elnätet. Använd inte maskinen utan att först kontakta en auktoriserad reparatör.
- OBSERVERA att ångan precis vid utloppet ur munstycket är mycket het och har mycket högt tryck och kan orsaka brännskador. Rikta därför aldrig munstycket mot människor, djur, spänningsförande utrustning, eller mot själva maskinen.
- Maskinen får inte brukas i utrymmen där explosionsrisk föreligger samt skall maskinen brukas i riskfyllda utrymmen måste lokala säkerhetsföreskrifter följas.
- Strykjärnet (finns som tillval) får aldrig lämnas påslaget utan uppsikt.

- Vissa modeller är utrustade med en behållare för rengöringsmedel. Använd endast sådant rengöringsmedel som tillhandahålls eller rekommenderas av tillverkaren. Andra rengöringsmedel kan påtagligt påverka maskinsäkerheten. Var mycket noga med vilket rengöringsmedel som används eftersom det finns rengöringsmedel som bildar mycket giftiga gaser när de når temperaturer på över 100°C. Kontrollera teknisk information på rengöringsprodukten och rådfråga återförsäljaren.

VID ANVÄNDANDET

- Följ alltid instruktionerna vid användandet av maskinen. Beakta dessutom lokala förhållanden och iakttag speciell hänsyn mot människor och djur i omgivningen.
- Kontrollera före varje användning att maskinen och alla tillbehör är hela och utan skador. Maskinen får inte användas om viktiga maskindelar som t.ex. elkabel, tryckslangar, handmunstycke och säkerhetsanordningar är skadade. Skador på ångslang eller handmunstycke kan orsaka brännskador.
- Maskinen får inte användas av barn eller personer utan utbildning på maskinens funktioner.
- Ångan får inte användas för rengöring på ytor som innehåller hälsovådliga ämnen som t.ex. asbest.
- Maskinen får aldrig lämnas utan uppsikt så länge den är i drift.
- Stäng alltid av maskinen med strömbrytaren som sitter på maskinen innan den skiljs från elnätet.
- Endast kranvatten får fyllas på i maskinen (utom i modeller med en särskild behållare för rengöringsmedel).
- Tillsätt rengöringsmedel (som inte skummar) i brukslösning (ej koncentrerad) i där för avsedd behållare. Brukslösningen blandas enligt anvisningarna på förpackningen. (Gäller endast modeller med särskild behållare avsedd för rengöringsmedel).

NEDANSTÅENDE GÄLLER ENDAST MODELLER MED SUGFUNKTION

- Sug inte upp syror eller andra starka lösningar då dessa kan skada maskinen.
- Sug inte upp explosiva substanser då de kan reagera med komponenter inuti maskinen och orsaka en explosion.
- Sug inte upp giftiga substanser.
- Sug inte upp brinnande eller glödande objekt.
- Sug inte upp material som t.ex. gips eller cement som kan härda och därigenom äventyra maskinens funktionalitet.

SKÖTSEL/UNDERHÅLL

- Rengöring av ångpannan (se punkt 8 för detaljerade instruktioner) bör göras efter 24 timmars användande, undantaget om vattnets hårdhetsgrad ligger mellan 0 och 2,2°dH (mycket mjukt vatten) då det räcker att rengöra efter 100 timmars användning.
- Utför inget underhåll på maskinen innan den är helt avkyld.
- Använd endast originalreservdelar eller delar som godkänts av tillverkaren. Observera att tryckslangar, anslutningar och kopplingar är mycket viktiga för att garantera maskinsäkerheten och att det därför är extra viktigt att endast använda godkända reservdelar vid utbyte av dessa delar.
- Innan all sorts underhållsarbete påbörjas skall först strömbrytaren på maskinen slås ifrån innan maskinen skiljs ifrån elnätet.
- Skydda maskinen mot fukt, starka värmekällor och minusgrader.
- Förvara inte maskinen utomhus. Skydda maskinen mot regn.

2. Inledning

Bästa kund,

först av allt vill vi gratulera dig till ditt val av en TECNOVAP ångrengöringsmaskin! TECNOVAP strävar alltid efter att förbättra och kontinuerligt uppdatera maskinparken för att alltid kunna erbjuda innovativa produkter anpassade utifrån varje behov.

STEAM BOX INDUSTRIAL är en trefas rengöringsmaskin med automatisk vattenpåfyllning till ångpannan, behållare för rengöringsmedel, digitala mätare för tryck och brukstimmar, och slangkoppling för direkt vattentillförsel. Som tillval finns en trefas våtdammsugare och sköljning med hett vatten (OWI*).

Den industriella ångpannan är av rostfritt syrafast stål med ett patenterat värmeelement (kompakt format med hög effekt, och utbytbart) och en patenterad elektromagnetisk vattennivågivare (True Temp™) som styr 2-tanksystemet och garanterar ett kraftfullt och kontinuerligt ångflöde utan onödiga avbrott.

Till STEAMBOX INDUSTRIAL följer det inte med något tillbehörskit som standard. Det finns flera olika tillbehörskit att välja på för att passa just Dina behov. På vår hemsida, www.tecnovap.se går det att se alla tillbehör som passar till STEAMBOX INDUSTRIAL.

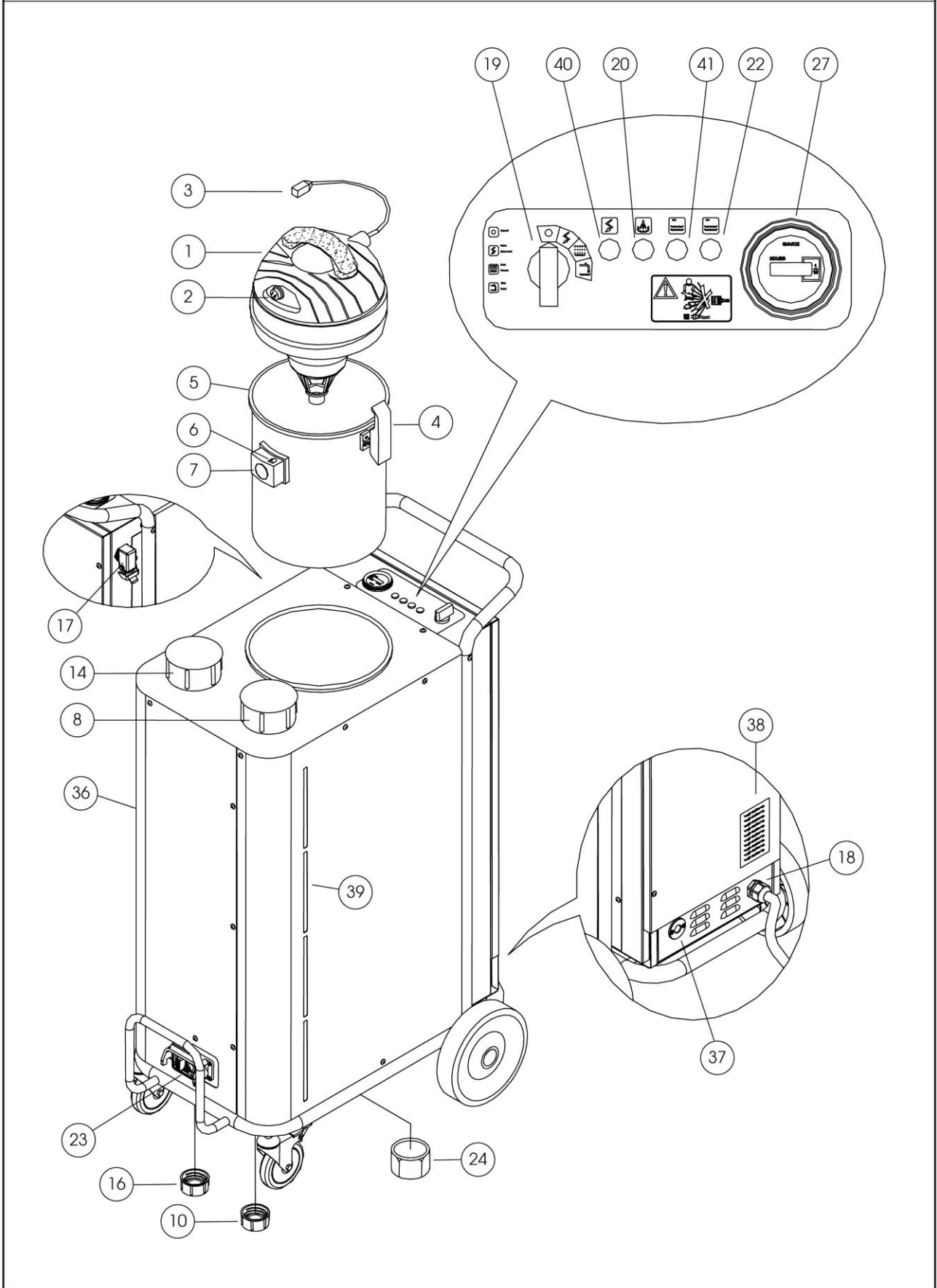
**Overheated Water Injection (OWI) är en sköljfunktion med mycket hett vatten och låg vattenförbrukning*

3. Teknisk specifikation

Ångpanna utförande	Rostfritt syrafast stål AISI 304 med utbytbara värmeelement, elektromagnetisk vattennivå reglering True Temp™
Ytterhölje	Rostfritt stål BA
Ångpanna volym (liter)	11/12,5/14
Maximal effekt (kW)	10.9/14.5/21.7/28.9/36.1
Ångpanna effekt (kW)	10.8/14.4/21.6/28.8/36.0
Vattentank volym (liter)	20
Rengöringsmedel behållare (liter)	20
Arbetsstryck (bar/psi)	10/145
Ångtemperatur (°C)	180
Ångproduktion (g/min / kg/h)	291/388/583/776/970 17,5/23/35/46,5/58
Rengöringsmedel temp. (°C)	90 till 145
Luftflöde (m³/h)	320
Sugeffekt (W)	3000
Uppsamlingsbehållare (liter)	35
Nätspänning (V/Hz)	400~3/50-60
Sladd anslutning elnät (m)	8
Vikt (kg)	65

4. Tekniska ritningar

Steam Box Industrial

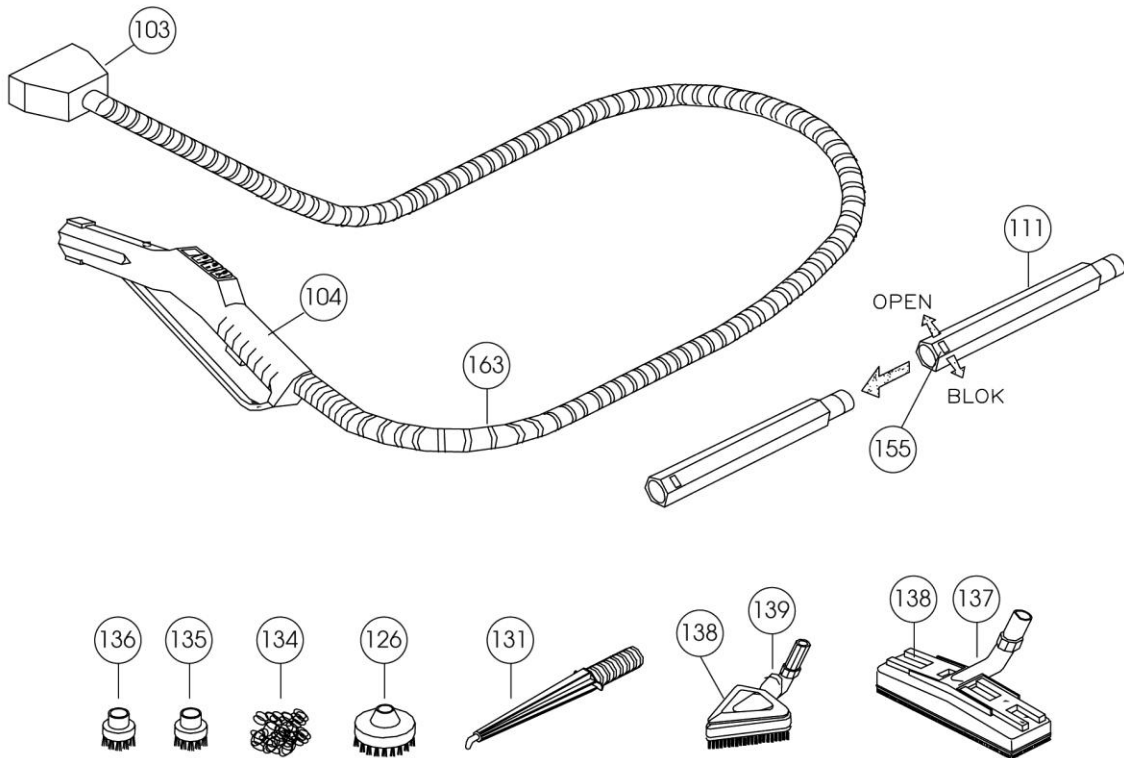


5. Benämningar Steam Box Industrial

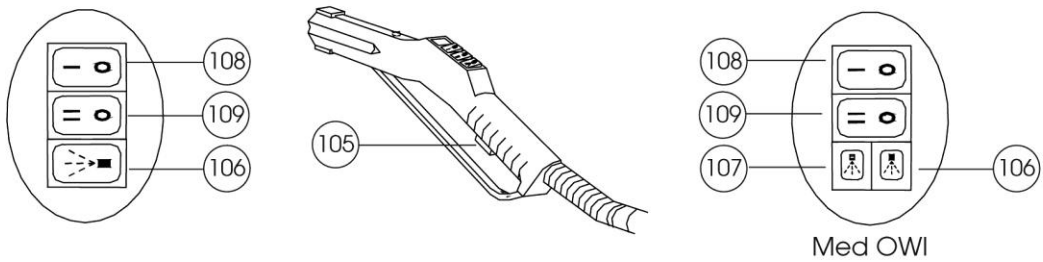
- 1 Motor sugenhet
- 2 Strömbrytare sugmotor
- 3 Sugenhetsens elanslutning till maskinen
- 4 Snäpplås
- 5 Sugenhetsens uppsamlingsbehållare
- 6 Säkerhetspärr dammsugarslang
- 7 Uttag dammsugarslang
- 8 Påfyllning vatten (blå tratt alt. svart täcklock)
- 10 Tömningsplugg vattentank
- 14 Påfyllning rengöringsmedel (gul tratt)
- 16 Tömningsplugg rengöringsmedelsbehållare
- 17 Uttag sugenhetsens elanslutning
- 18 Elkabel nätanslutning
- 19 Huvudströmbrytare
- 20 Grön indikatorlampa – ånga klar
- 22 Röd indikatorlampa – låg vattennivå
- 23 Uttag ångslang
- 24 Tömningsplugg ångpanna
- 27 Digital mätare ångtryck och brukstimmar
- 36 Nivå rengöringsmedel
- 37 Koppling vattenanslutning
- 38 Teknisk specifikation
- 39 Vattennivå
- 40 Indikatorlampa ström på
- 41 Röd indikatorlampa – låg nivå rengöringsmedel

6. Ritningar tillbehörskit. Samtliga tillbehörskit är tillval.

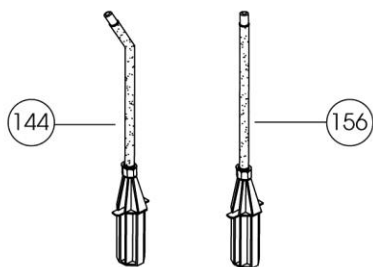
Kit July 10 Bar



Reglerknappar på handtaget

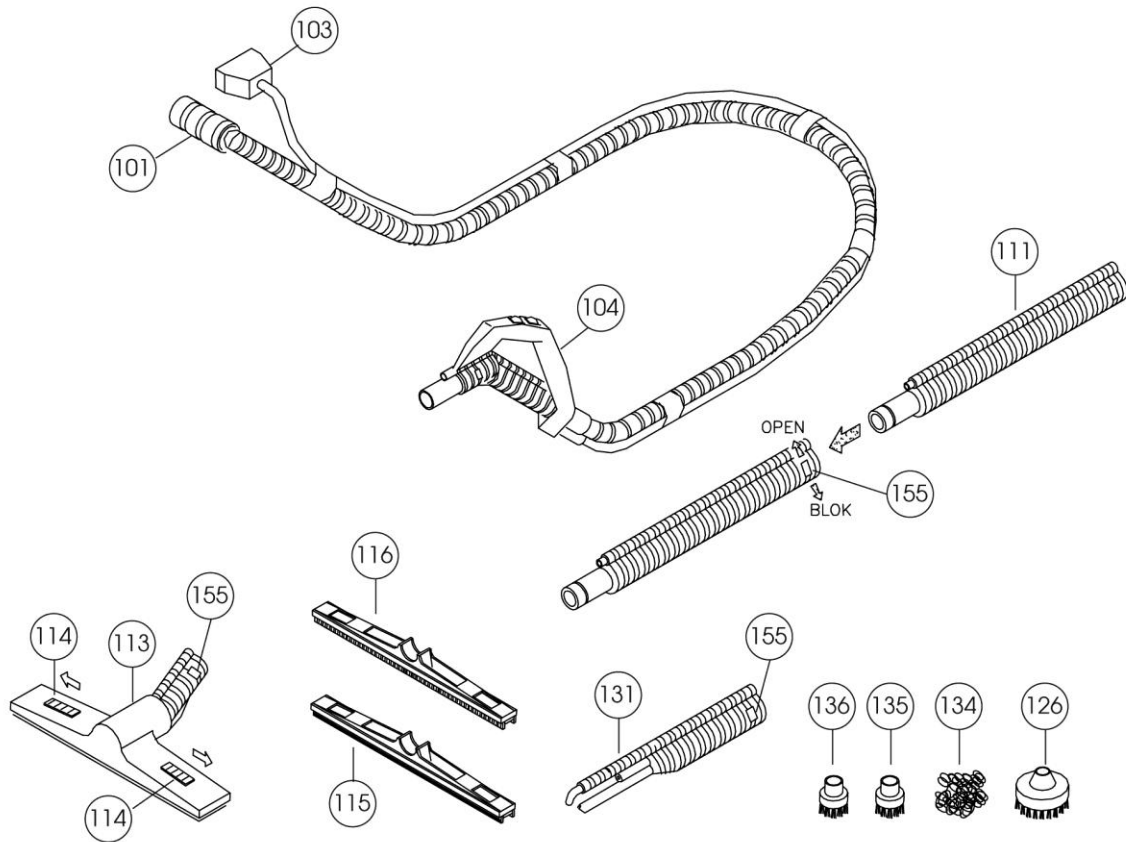


Extra tillval

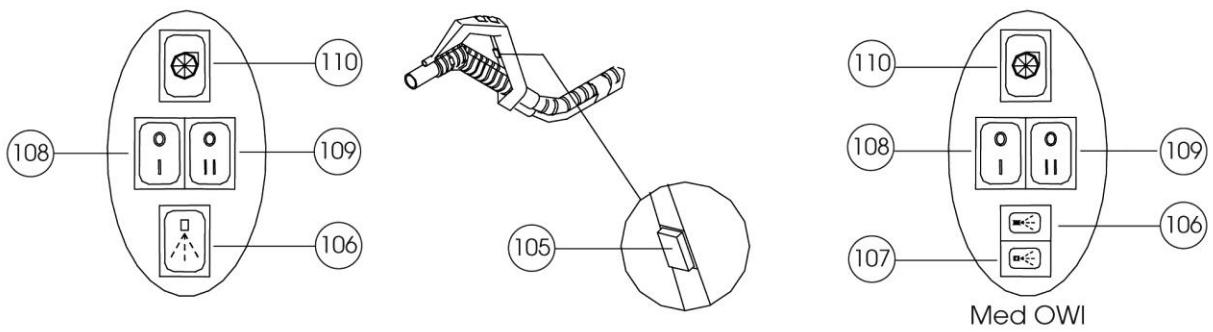


6. Ritningar tillbehörskit forts. Samtliga tillbehörskit är tillval.

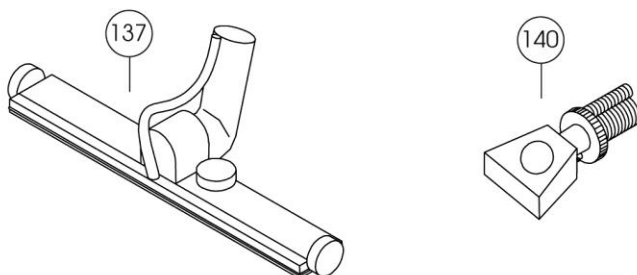
Kit Radames 10 Bar



Reglerknappar på handtaget

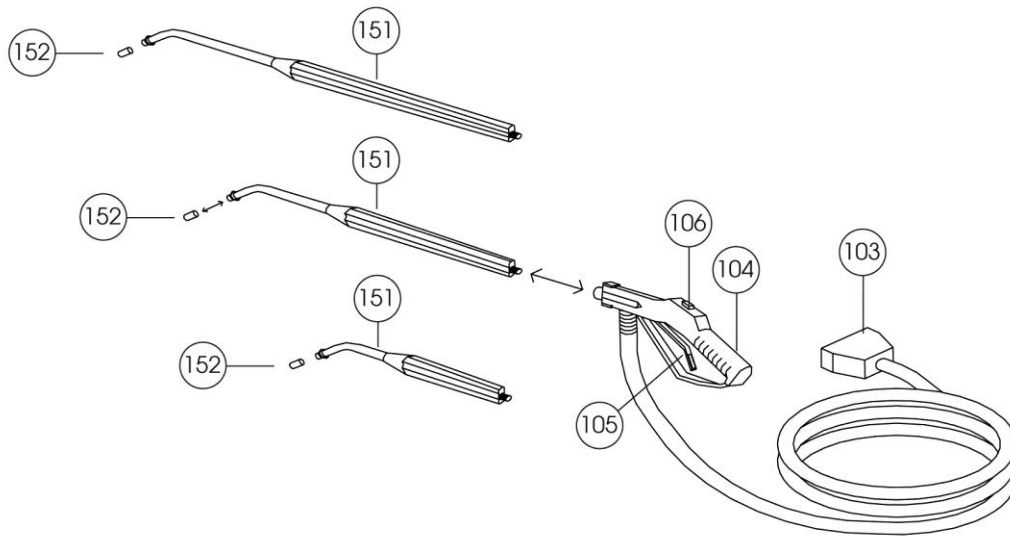


Extra tillval

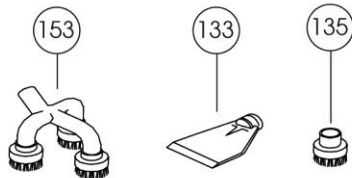


6. Ritningar tillbehörskit forts. Samtliga tillbehörskit är tillval.

Kit Geyser 10 Bar



Extra tillval



7. Benämningar tillbehörskit JULY, RADAMES, GEYSER

- 101 Dammsugarslang
- 103 Kontakt ångslang
- 104 Handtag
- 105 Brytare ångutsläpp
- 106 Brytare rengöringsmedel
- 107 Brytare för hetvattenskölj (OWI)
- 108 Brytare för ångflöde minimum
- 109 Brytare för ångflöde medium
- 110 Brytare för dammsugare
- 110 Brytare för dammsugare 111 Förlängningsrör
- 111 Förlängningsrör
- 113 Golvmunstycke med utbytbara insatser
- 114 Låsspärr för insatser
- 115 Insats till golvmunstycke med borstar
- 116 Insats till golvmunstycke med gummiskrapor
- 126 Borste rostfritt stål stor
- 131 Spjutmunstycke - långt böjt
- 131 Spjutmunstycke ånga - långt böjt
- 133 Skrapa nylon alt. rostfritt
- 134 Mjuk stålboll
- 135 Borste rostfritt stål liten
- 136 Mässingsborste liten
- 137 Golvmunstycke
- 138 Fäste för mikrofiberduk
- 139 Trekantsborste stor
- 140 Möbelmunstycke
- 144 Spjutmunstycke - extra långt böjt
- 151 Ångmunstycke
- 152 Ändmunstycke platt
- 153 Skrubborste rostfritt stål 3 borsthuvuden
- 155 Låsskruv
- 156 Förlängningsrör - extra långt rakt
- 163 Ångslang

8. Innan maskinen tas i bruk

HANDTAGETS MONTERING

Handtaget sätts på plats och låses fast med tillbehörskorgen (13) (modeller med tillbehörskorgar) eller med fästskruvarna (29) (modeller utan tillbehörskorgar).

ANSLUTNING AV SUGENHETEN

Sätt i sugenhetens anslutning (3) i uttaget (17) på maskinen. Slå på sugenheten med strömbrytaren (2).

PÅFYLLNING AV VATTEN

Ta bort pluggen/locket (8) till vattentanken (9) och fyll på med kranvatten. Sätt tillbaka pluggen/locket. När vattnet är slut i vattentanken tänds den röda indikatorlampan (22) och maskinen avger en ljudsignal. Lampan slocknar och ljudsignalen tystnar när tillräcklig mängd vatten fyllts på i maskinen. Maskinen är redo för att användas igen så fort den gröna indikatorlampan (20) är tänd.

Maskinen behöver inte stängas av för att fyllas med vatten eftersom vattnet inte fylls på direkt i ångpannan utan i en separat vattentank. Detta gör att vatten kan fyllas på när som helst under arbetes gång.

PÅFYLLNING AV RENGÖRINGSMEDEL

Ta bort pluggen (14) till behållaren för rengöringsmedel (15) och fyll på korrekt utspädd brukslösning av rengöringsmedel. Sätt tillbaka pluggen. Var observant på att inte fylla på med rengöringsmedel i vattentanken eftersom detta kan skada ångpannan.

När behållaren för rengöringsmedel är tom fylls ny brukslösning på. Tryck på knappen för rengöringsmedel (106) tills rengöringsmedel kommer ut ur munstycket. Maskinen är nu åter redo för att användas med rengöringsmedel.

Normal brukslösning innehåller 10 % (icke skummande) rengöringsmedel. Antingen blandas lösningen färdig innan påfyllning eller så blandas lösningen direkt i behållaren. Häll då i rengöringsmedlet först för att få en mer homogen blandning.

Var noga med att följa tillverkarens instruktioner om tillåtna rengöringsmedel. Vissa rengöringsmedel bildar mycket giftiga gaser när de hettas upp till över 100°C. Kontrollera teknisk information om rengöringsmedlet eller tillfråga tillverkaren/återförsäljaren.

ANSLUTNING AV MASKINEN TILL ELNÄTET

Sätt stickkontakten (18) i ett lämpligt eluttag. Var noga med att kontrollera att volt (V) och strömstyrka (A) i vägguttaget motsvarar maskinens (går att finna på maskinens typskylt) för att undvika att bränna säkringar.

9. Användarinstruktioner

Sätt ångslangens kontakt (103) i ånguttaget (23) på maskinen och dammsugarslangen (101) i uttaget (7) (gäller endast maskiner/tillbehörskit med sugfunktion). Tryck tills säkerhetsspärren (102) (för dammsugarslang 6) låser fast slangen/slangarna i position. Om maskinen är en 6-barsmodell skall även slangens säkerhetsvajer (154) fästas i maskinen.

Slå på maskinens huvudströmbrytare (19) och ångpannans strömbrytare (21). Vänta några minuter tills den gröna indikatorlampan (20) tänds. Den gröna lampan indikerar att ångpannan nått sitt arbetstryck och kan börja användas. Funktionsknapparna (105-110) får inte aktiveras under uppvärmningen.

Ångflödet regleras enligt följande:

För minsta ångflöde – aktivera knapp (108)

För mediumflöde – aktivera knapp (109)

För maximalt ångflöde – aktivera knapp (108) och (109)

Ångflödet aktiveras genom brytaren (150)

FÄSTA MUNSTYCKEN/TILLBEHÖR PÅ SLANGEN

Munstycket fästs antingen direkt på slanghandtaget (104) eller med ena eller båda förlängningsrören (111). Var noga med att fästa munstycket/rören ordentligt genom att låsfästet (112) skjuts till låst läge (6-barsmodeller) alternativt att låsskruven (155) skruvas åt (10-barsmodeller).

Kom ihåg att funktionsreglagen (105-110) på handtaget inte får vara påslagna vid byte av tillbehör.

Spjutmunstycke (123) och (131) kan användas antingen som de är eller tillsammans med borstar, skrapor, avloppsrensning och stålball (124 - 127, 132 - 136).

EFTER AVSLUTAD RENGÖRING

Sug upp cirka 3 – 5 liter rent vatten för att skölja av insidan av slangen och sugledningarna. Rengör och torka alla använda tillbehör. Lossa dammsugarens motorenhet (1) ifrån uppsamlingsbehållaren (5) genom att öppna de övre snäpplåsen (4) och lyfta av motorenheten. Lossa sedan de nedre snäpplåsen, tag loss uppsamlingsbehållaren, töm och spola ur den. Låt den torka innan den monteras ihop igen. Om dammsugaren har ett nylonfilter (28) sköljs det också ur och får torka innan montering.

GÄLLER ENDAST MASKINER/TILLBEHÖRSKIT MED OWI-FUNKTION

Aktivera funktionsknappen (107) under några sekunder för att skölja av en yta med hett vatten. Observera att vattnet kan ha en temperatur på upp till 180°C (beroende på maskinmodell), iakttag därför stor försiktighet och rikta aldrig strålen mot människor eller djur.

GÄLLER ENDAST MASKINER/TILLBEHÖRSKIT MED SUGFUNKTION

Kontrollera att sugenhetens strömbrytare (2) är påslagen. Sugfunktionen startas sedan genom att aktivera funktionsknapp (110). Sugfunktionen kan användas parallellt med ångfunktionen.

GÄLLER ENDAST MASKINER/TILLBEHÖRSKIT MED BEHÅLLARE/FUNKTIONSKNAPP FÖR RENGÖRINGSMEDEL

Aktivera funktionsknappen (106) för att blanda rengöringsmedel med ångan. Tryck endast in knappen under några sekunder för att undvika överdosering av rengöringsmedel.

GÄLLER ENDAST GOLVMUNSTYCKE OCH MÖBELMUNSTYCKE MED UTBYTBARA INSATSER

Insatserna (115-117, 128) till golvmunstycke (113) och insatserna (119-120, 129-130) till möbelmunstycke (118) sätts fast genom att skjuta låsfästet till öppet läge, sätta tillbehöret på plats och sedan skjuta tillbaka låsfästet i stängt läge.

10. Underhåll

UNDERHÅLL AV ÅNGPANNAN

För att bibehålla pannans funktion måste kalkavlagringar elimineras.

Om vattnets hårdhetsgrad ligger mellan 0 och 2,2°dH (mycket mjukt vatten) räcker det att rengöra pannan efter 100 timmars användning, i alla andra fall (hårdhetsgrad över 2,2°dH eller okänd hårdhetsgrad) skall pannan rengöras efter 24 timmars användning.

Fyll vattentanken (9), placera ett uppsamlingskäril under maskinen och skruva bort tömningspluggen (24) som sitter under maskinen.

Starta sedan maskinen genom att endast slå på huvudströmbrytaren (19) och låt vattenpumpen arbeta under några minuter innan tömningspluggen åter skruvas på plats. Rengöringen är nu avslutad.

Slå på ångan (108, minimiflöde) (och hetvattenskölj (105) för tillbehörskit med OWI) och aktivera ångflödet (105) för att tömma systemet på luft. När det inte längre kommer ut luft ur systemet stängs ångflödet och funktionsknapparna (108) och (105) slås av. Vänta sedan tills påfyllningen av pannan är avslutad vilket tar cirka tre minuter.

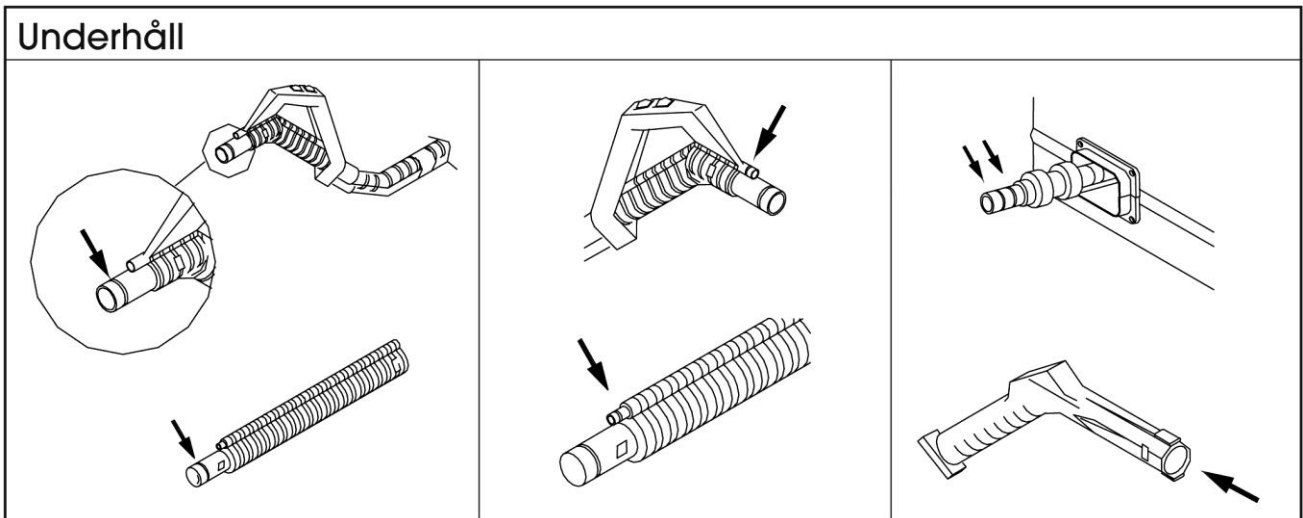
Underhållet av ångpannan är nu avslutat och maskinen är nu åter redo att användas.

UNDERHÅLL AV SUGENHETEN

Dammsugarenheten kräver inget särskilt underhåll.

UNDERHÅLL AV TILLBEHÖREN

Kopplingar och O-ringar på tillbehör och slangförlängningar skall smörjas med jämna mellanrum och bytas vid behov.



11. Felsökningstabell

I tabellen finns några av de vanligaste felet och orsakerna till varför maskinen inte fungerar som den ska. Om felet inte återfinns i listan eller om den beskrivna åtgärden inte avhjälper problemet kontaktas teknisk service.

Problem	Möjlig orsak	Åtgärd
Maskinen startar inte	Strömförsörjning saknas	Säkerställ att stickkontakten (18) är ordentligt isatt och att det finns ström i uttaget
Den röda indikatorlampan (22) lyser	Vattentanken (9) är tom	Fyll på vatten i tratten (8)
Det kommer inget rengöringsmedel	Behållaren för rengöringsmedel (15) är tom	Kontrollera om behållaren (15) är tom. vid behov, fyll på rengöringsmedel i tratten (14)
Försvagad eller ingen sugkraft	Sugenheten saknar strömförsörjning	Kontrollera att sugenhetens stickkontakt (3) är ordentligt isatt i uttaget (17)
	Sugenhetens uppsamlingsbehållare(5) är full	Töm behållaren (5)
	Slang, sugrör eller tillbehör är igensatt	Rengör slang, sugrör och tillbehör
Det läcker vatten ur slangens/tillbehörens anslutningskopplingar	O-ringarna kan vara slitna	Rengör och smörj O-ringarna, vid behov byt ut O-ringarna.
Det kommer ingen ånga	Den gröna indikatorlampan (20) är släckt (ångpannan har inte uppnått arbetstryck)	Vänta tills den gröna indikatorn (20) tänds
	Knapparna (108) och (109) är inte påslagna	Slå på knapparna (108 och/eller 109)
	Ångflödets brytare (105) har inte aktiverats	Tryck in brytaren (105)
Det droppar vatten från tillbehören	Kondensvatten bildas i slang/rör och tillbehör i början pga. temperaturskillnaderna.	Efter några sekunders användning försvinner problemet. Kvarstår problemet kan ångpannan behöva rengöras.
Oljud i pannan	När pannan har kylts av helt (efter ca 6-7 timmar) skapas ett undertryck som kan orsaka vibrationer vid maskinstart	Vänta en kort stund så stabiliserar trycket och ljudet försvinner.
Tillbehören passar inte riktigt	Smutsansamlingar i anslutningskopplingar och/eller i låsspärrarna på slang och/eller tillbehör	Rengör anslutningskopplingar och låsspärrar ordentligt, rengör och smörj även O-ringar

12. EU – försäkran om överensstämmelse



10. EC DECLARATION OF CONFORMITY



DICHIARAZIONE DI CONFORMITA' CE
(EC DECLARATION OF CONFORMITY)

TECNOVAP S.R.L. con la presente dichiara che:
 le macchine per pulizia a vapore modello:
 (Certifies that the steam cleaning machine model):
Steam Box Industrial

Risultano conformi alle specifiche delle direttive
 (conforms to the specifications of directives)
2006/95/CE 2004/108/CE 2006/42/CE 2002/95/CE

Per il controllo della conformità alle sopraindicate direttive, sono stati seguiti i seguenti standard :
 (For the checking of conformity to the above directives, the following standards have been used):

Riferimento alle norme armonizzate:
 (Reference to harmonized standards):

- EN 60335-1**
- EN 60335-2-2**
- EN 60335-2-79**
- EN 55014-1**
- EN 55014-2**
- EN 61000-3-2**
- EN 61000-3-3**

PESCANTINA – VERONA (ITALY)02-02-2010

FRANCHINI Giuliano
 (Managing Director)

13. Normalt löpande underhåll

Ångpannans brukstimmar	Genomförd åtgärd	Kommentarer

