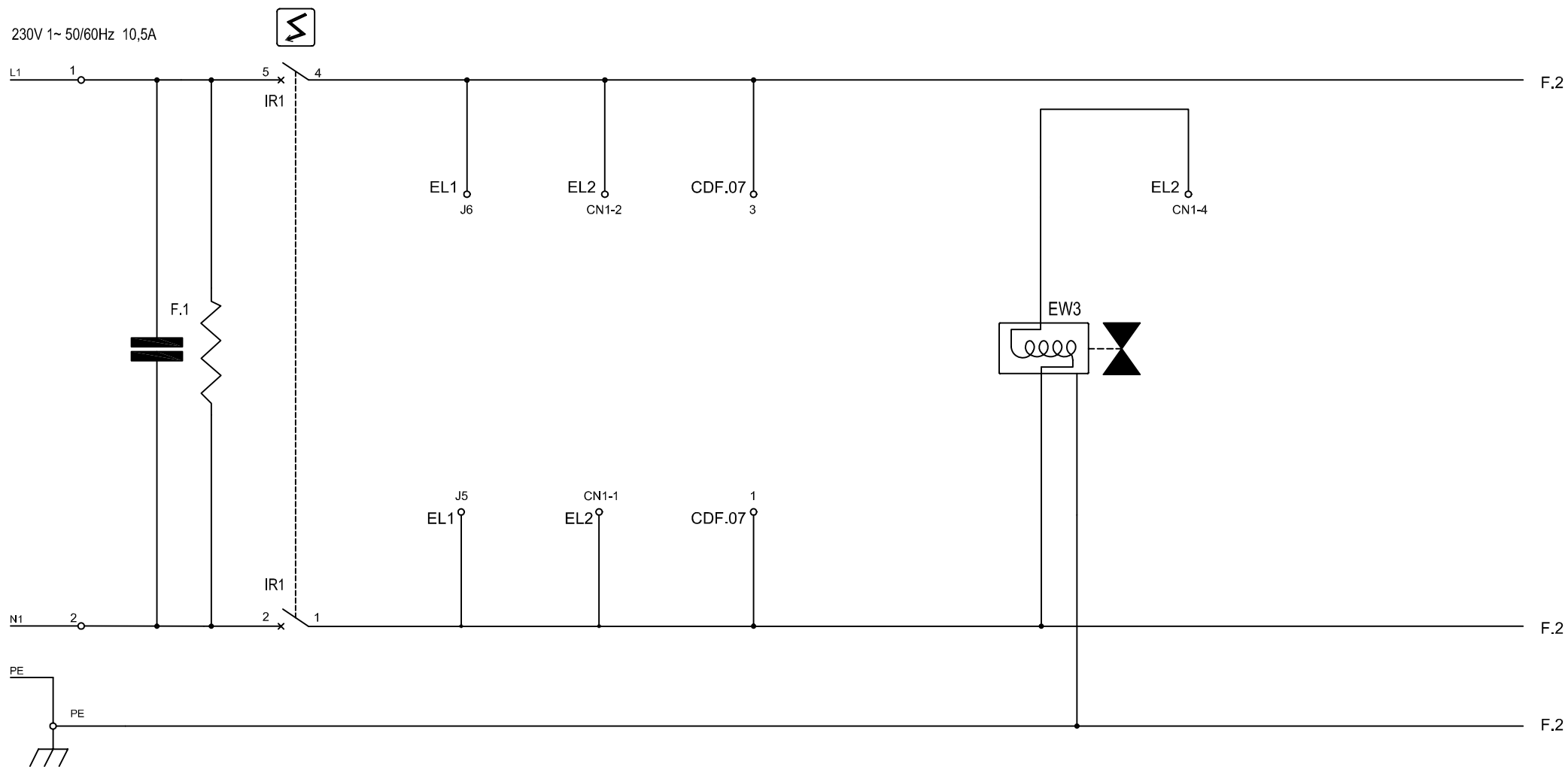
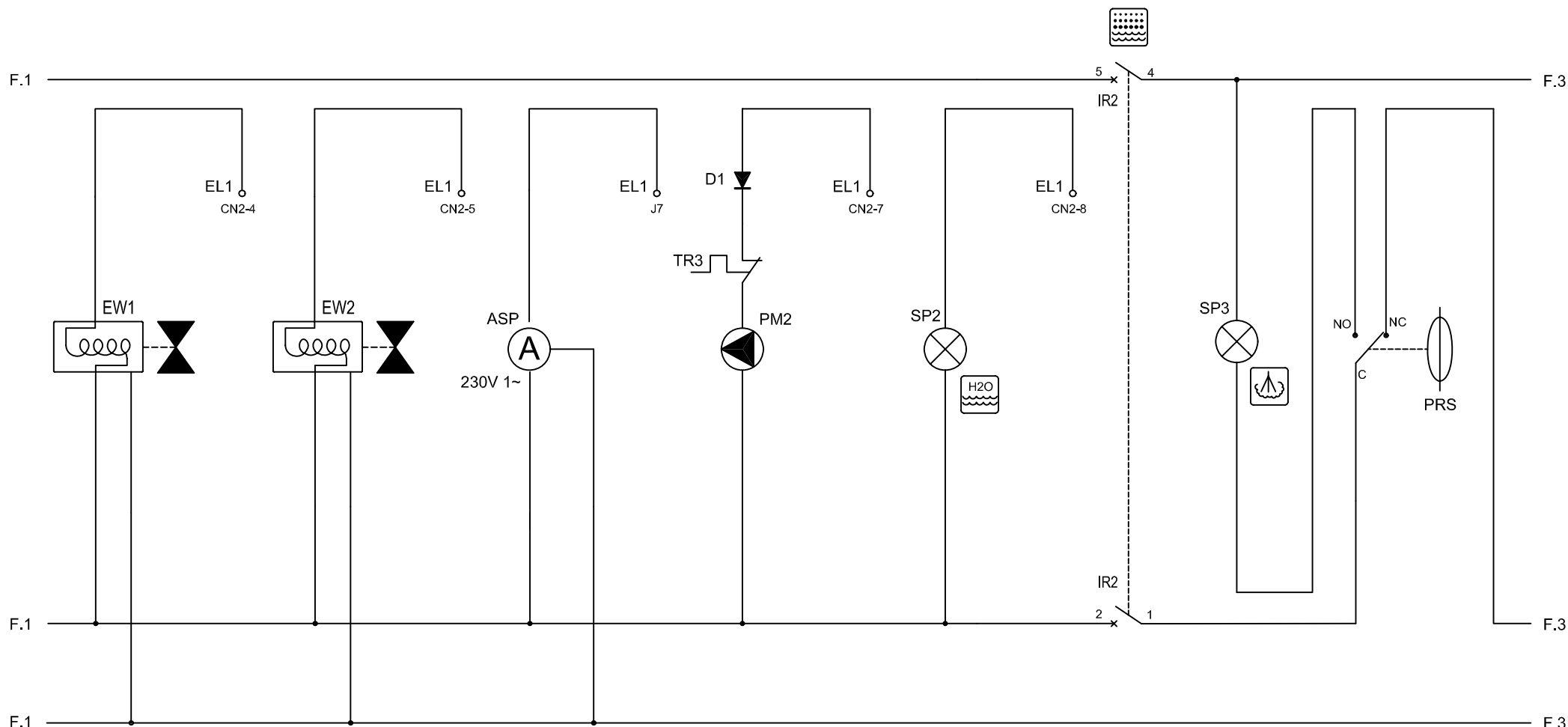


# SCHEMA ELETTRICO - ELECTRIC DIAGRAM - SCHEMA ELECTRIQUE - ESQUEMA ELECTRICO - SCHEMA ELETTRICO



REF.	DESCRIZIONE	REF.	DESCRIZIONE	REF.	DESCRIZIONE	Rif.01	Q.tà	01	Titolo/Nome	AIDA BABY 24/7	N.articolo/Riferimento	SCH0600					
CN1-1	CONNETTORE (EL2) 5 POLI ID. CN1 PIN NR.1	J5	CONNETTORE ALIMENTAZIONE CIRCUITO ELETTRONICO	CDF07-3	CONNETTORE ACCESSORI 7 POLI ID. CDF07 PIN NR.3	Progettato da:	Ceschi	Controllato da:	A.Qualità	Approvato da:	Direz. Generale	Foglio nr.	1	Data emissione	13 Giugno 2007	Revisione	0
CN1-2	CONNETTORE (EL2) 5 POLI ID. CN1 PIN NR.2	EW3	ELETTROVALVOLA ACQUA	CDF07-1	CONNETTORE ACCESSORI 7 POLI ID. CDF07 PIN NR.1	<div style="font-size: 2em; font-weight: bold; margin-bottom: 10px;">TECNOVAP</div> <p style="font-size: 0.8em; margin: 0;">AIDA BABY 24/7 2400W 230V 50/60Hz 1~</p> <p style="font-size: 0.6em; margin: 0;">Questo disegno è di proprietà della Tecnovap S.N.C. che si riserva tutti i diritti sanciti dalla legge. qualsiasi divulgazione o riproduzione è vietata senza autorizzazione</p>											
IR1	INTERRUTTORE GENERALE	EL1	CIRCUITO ELETTRONICO	EL2	CIRCUITO ELETTRONICO VALVOLA ACQUA											Modifica	
F.1	FILTRO SOPPRESSORE RADIODISTURBI			CN1-4	CONNETTORE (EL2) 5 POLI ID. CN1 PIN NR.4												
J6	CONNETTORE ALIMENTAZIONE CIRCUITO ELETTRONICO																

# SCHEMA ELETTRICO - ELECTRIC DIAGRAM - SCHEMA ELECTRIQUE - ESQUEMA ELECTRICO - SCHEMA ELETTRICO



REF.	DESCRIZIONE	REF.	DESCRIZIONE	REF.	DESCRIZIONE
SP2	SPIA ASSENZA ACQUA	EL1	CIRCUITO ELETTRONICO	CN2-4	CONNETTORE 8 POLI ID. CN2 PIN NR.4
TR3	TERMOSTATO DI SICUREZZA 100°C	IR2	INTERRUTTORE CALDAIA	CN2-5	CONNETTORE 8 POLI ID. CN2 PIN NR.5
D1	DIODO BY228	SP3	SPIA PRESSIONE	.	.
PM2	POMPA ACQUA	PRS	PRESSOSTATO 4-9 bar	EW2	ELETTROVALVOLA VAPORE MEDIO
CN2-6	CONNETTORE 8 POLI ID. CN2 PIN NR.6	EW1	ELETTROVALVOLA VAPORE MINIMO	.	.
CN2-8	CONNETTORE 8 POLI ID. CN2 PIN NR.8	J7	CONNETTORE ALIMENTAZIONE	.	.
ASP	PRESA ALIMENTAZIONE ASPIRATORE 1200W 230V	.	ASPIRATORE	.	.

Rif.01	Q.tà 01	Titolo/Nome AIDA BABY 24/7		N.articolo/Riferimento SCH0600	
Progettato da: Ceschi	Controllato da: A.Qualità	Approvato da: Direz. Generale	Foglio nr. 2	Data emissione 13 Giugno 2007	Revisione 0

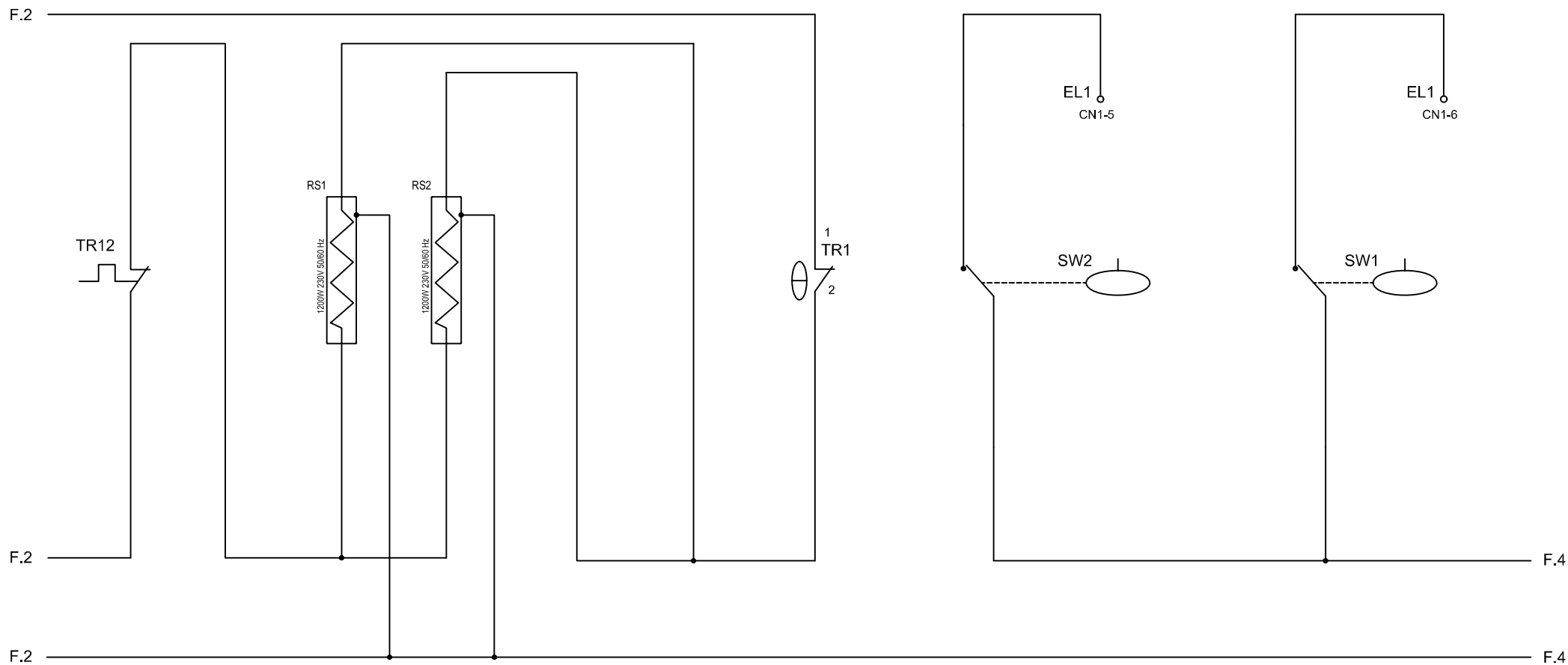
TECNOVAP

AIDA BABY 24/7 2400W 230V 50/60Hz 1~

**Modifica**

Questo disegno è di proprietà della Tecnovap S.N.C. che si riserva tutti i diritti sanciti dalla legge. qualsiasi divulgazione o riproduzione è vietata senza autorizzazione

# SCHEMA ELETTRICO - ELECTRIC DIAGRAM - SCHEMA ELECTRIQUE - ESQUEMA ELECTRICO - SCHEMA ELETTRICO

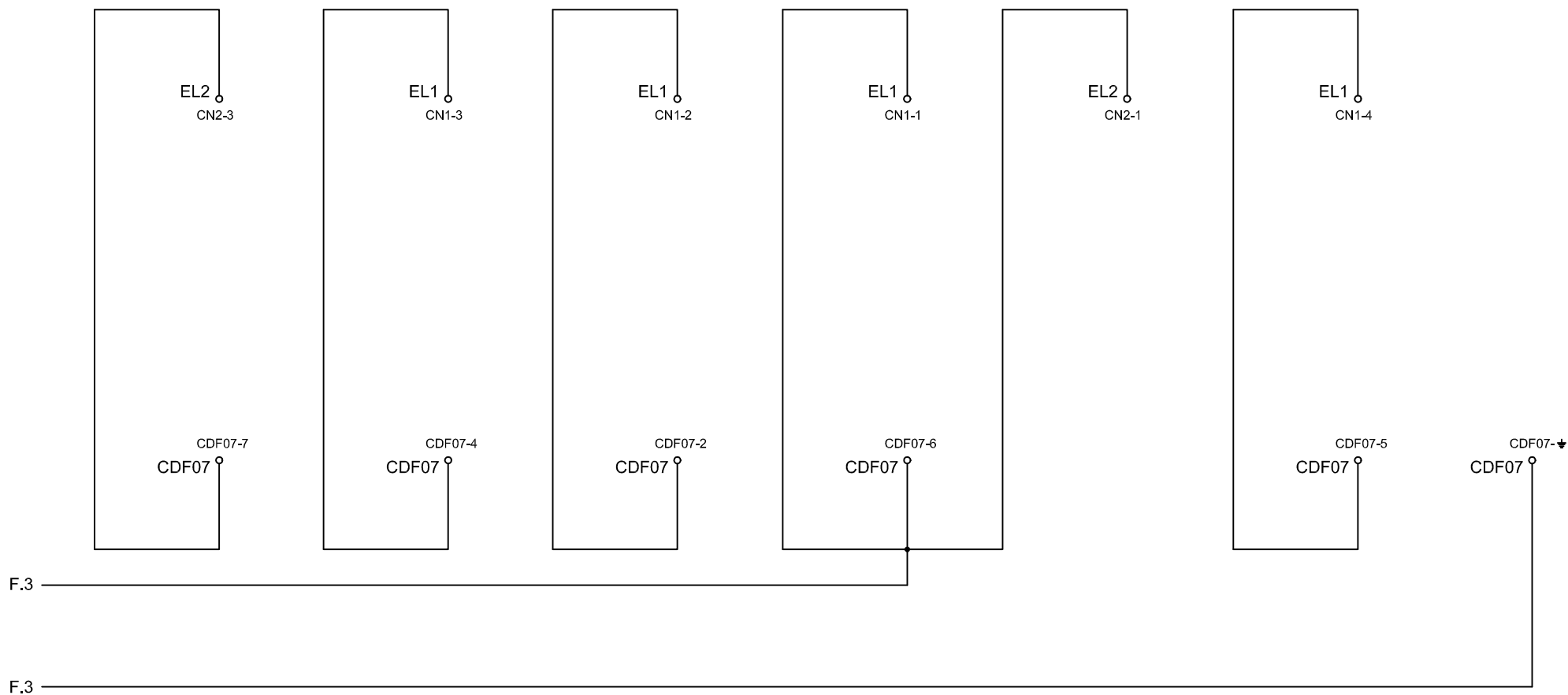


REF.	DESCRIZIONE	REF.	DESCRIZIONE	REF.	DESCRIZIONE
TR12	TERMOSTATO R.M. DI SICUREZZA 160°C	EL1	CIRCUITO ELETTRONICO	.	.
RS1	RESISTENZA 1200W 230V 50/60Hz	SW1	SWITCH CONTROLLO LIVELLO SERBATOIO	.	.
RS2	RESISTENZA 1200W 230V 50/60Hz	.	RISERVA	.	.
.	.	CN1-6	CONNETTORE 6 POLI ID. CN1 PIN NR.6	.	.
TR1	TERMOSTATO A BULBO CAP. R.A. 195°C	CN1-5	CONNETTORE 6 POLI ID. CN1 PIN NR.5	.	.
SW2	SWITCH CONTROLLO LIVELLO BOILER	.	.	.	.
.	.	.	.	.	.
.	.	.	.	.	.

Rif.01	Q.tà 01	Titolo/Nome AIDA BABY 24/7			N.articolo/Riferimento SCH0600	
Progettato da: Ceschi	Controllato da: A.Qualità	Approvato da: Direz. Generale	Foglio nr. 3	Data emissione 13 Giugno 2007	Revisione 0	

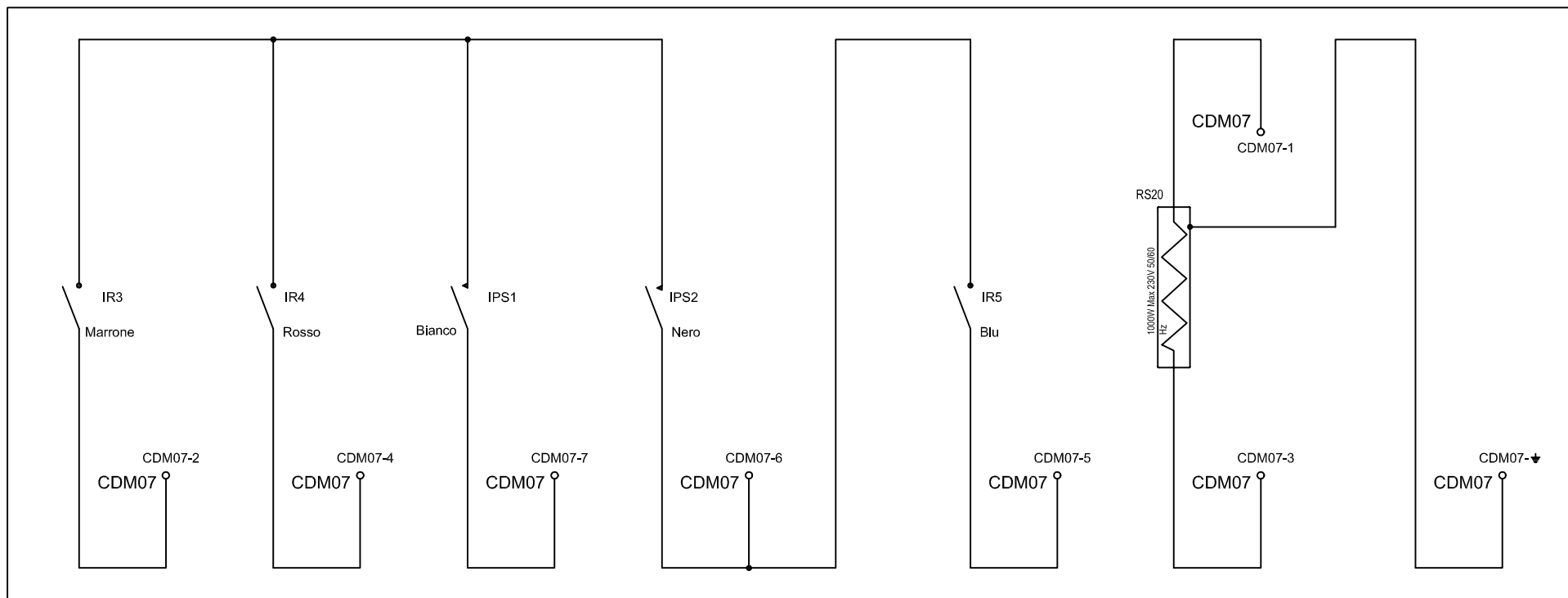
<b>TECNOVAP</b>	AIDA BABY 24/7 2400W 230V 50/60Hz 1~	
	Questo disegno è di proprietà della Tecnovap S.N.C. che si riserva tutti i diritti sanciti dalla legge; qualsiasi divulgazione o riproduzione è vietata senza autorizzazione	<b>Modifica</b>

# SCHEMA ELETTRICO - ELECTRIC DIAGRAM - SCHEMA ELECTRIQUE - ESQUEMA ELECTRICO - SCHEMA ELETTRICO



REF.	DESCRIZIONE	REF.	DESCRIZIONE	REF.	DESCRIZIONE	Rif.01	Q.tà	Titolo/Nome	N.articolo/Riferimento	
CN1-4	CONNETTORE 6 POLI ID. CN1 PIN NR.4	CDF07-7	CONNETTORE ACCESSORI 7 POLI ID. CDF07 PIN NR.7	CDF07-2	CONNETTORE ACCESSORI 7 POLI ID. CDF07 PIN NR.2	AIDA BABY 24/7	01	AIDA BABY 24/7	SCH0600	
CN1-3	CONNETTORE 6 POLI ID. CN1 PIN NR.3	.	.	.	.					
CN1-2	CONNETTORE 6 POLI ID. CN1 PIN NR.2	CDF07-4	CONNETTORE ACCESSORI 7 POLI ID. CDF07 PIN NR.4	CDF07-6	CONNETTORE ACCESSORI 7 POLI ID. CDF07 PIN NR.6					
CN1-1	CONNETTORE 6 POLI ID. CN1 PIN NR.1	.	.	.	.					
CDF07	CONNETTORE ACCESSORI	CDF07-4	CONNETTORE ACCESSORI 7 POLI ID. CDF07 PIN NR.4	CN2-1	CONNETTORE (EL2) 4 POLI ID. CN2 PIN NR.1					
CN2-3	CONNETTORE (EL2) 4 POLI ID. CN2 PIN NR.3	EL2	CIRCUITO ELETTRONICO VALVOLA ACQUA	CDF07-5	CONNETTORE ACCESSORI 7 POLI ID. CDF07 PIN NR.5					
EL1	CIRCUITO ELETTRONICO	.	.	.	.					
						Progettato da:	Q.tà	Titolo/Nome	N.articolo/Riferimento	
						Ceschi	01	AIDA BABY 24/7	SCH0600	
						Controllato da:		Approvato da:	Foglio nr.	
						A.Qualità		Direz. Generale	4	
									Data emissione	
									13 Giugno 2007	
									Revisione	
									0	
						<b>TECNOVAP</b>			AIDA BABY 24/7 2400W 230V 50/60Hz 1~	
						<b>TECNOVAP</b>			Questo disegno è di proprietà della Tecnovap S.N.C. che si riserva tutti i diritti sanciti dalla legge. qualsiasi divulgazione o riproduzione è vietata senza autorizzazione	
									<b>Modifica</b>	

SCHEMA ELETTRICO - ELECTRIC DIAGRAM - SCHEMA ELECTRIQUE - ESQUEMA ELECTRICO - SCHEMA ELETTRICO



REF.	DESCRIZIONE	REF.	DESCRIZIONE	REF.	DESCRIZIONE	Rif.01	Q.tà	01	Titolo/Nome AIDA BABY 24/7		N.articolo/Riferimento SCH0600	
IR3 CDM07-2	INTERRUTTORE VAPORE MINIMO CONNETTORE ACCESSORI 7 POLI ID. CDM07 PIN NR.2	IPS1	INTERRUTTORE A PULSANTE ACQUA	IPS2 CDM07-6	INTERRUTTORE A PULSANTE SICUREZZA CONNETTORE ACCESSORI 7 POLI ID. CDM07 PIN NR.6	Progettato da: Ceschi	Controllato da: A.Qualità	Approvato da: Direz. Generale	Foglio nr. 5	Data emissione 13 Giugno 2007	Revisione 0	
IR4 CDM07-4	INTERRUTTORE VAPORE MEDIO CONNETTORE ACCESSORI 7 POLI ID. CDM07 PIN NR.4	CDM07-7	CONNETTORE ACCESSORI 7 POLI ID. CDM07 PIN NR.7	CDM07	CONNETTORE LATO ACCESSORI (PIN MASCHIO)	<div style="font-size: 2em; font-weight: bold; margin-bottom: 10px;">TECNOVAP</div> AIDA BABY 24/7 2400W 230V 50/60Hz 1~						
CDM07-1	CONNETTORE ACCESSORI 7 POLI ID. CDF07 PIN NR.1	CDM07-3	CONNETTORE ACCESSORI 7 POLI ID. CDF07 PIN NR.3	IR5 CDM07-5	INTERRUTTORE ASPIRATORE CONNETTORE ACCESSORI 7 POLI ID. CDF07 PIN NR.5							Questo disegno è di proprietà della Tecnovap S.N.C. che si riserva tutti i diritti sanciti dalla legge. qualsiasi divulgazione o riproduzione è vietata senza autorizzazione