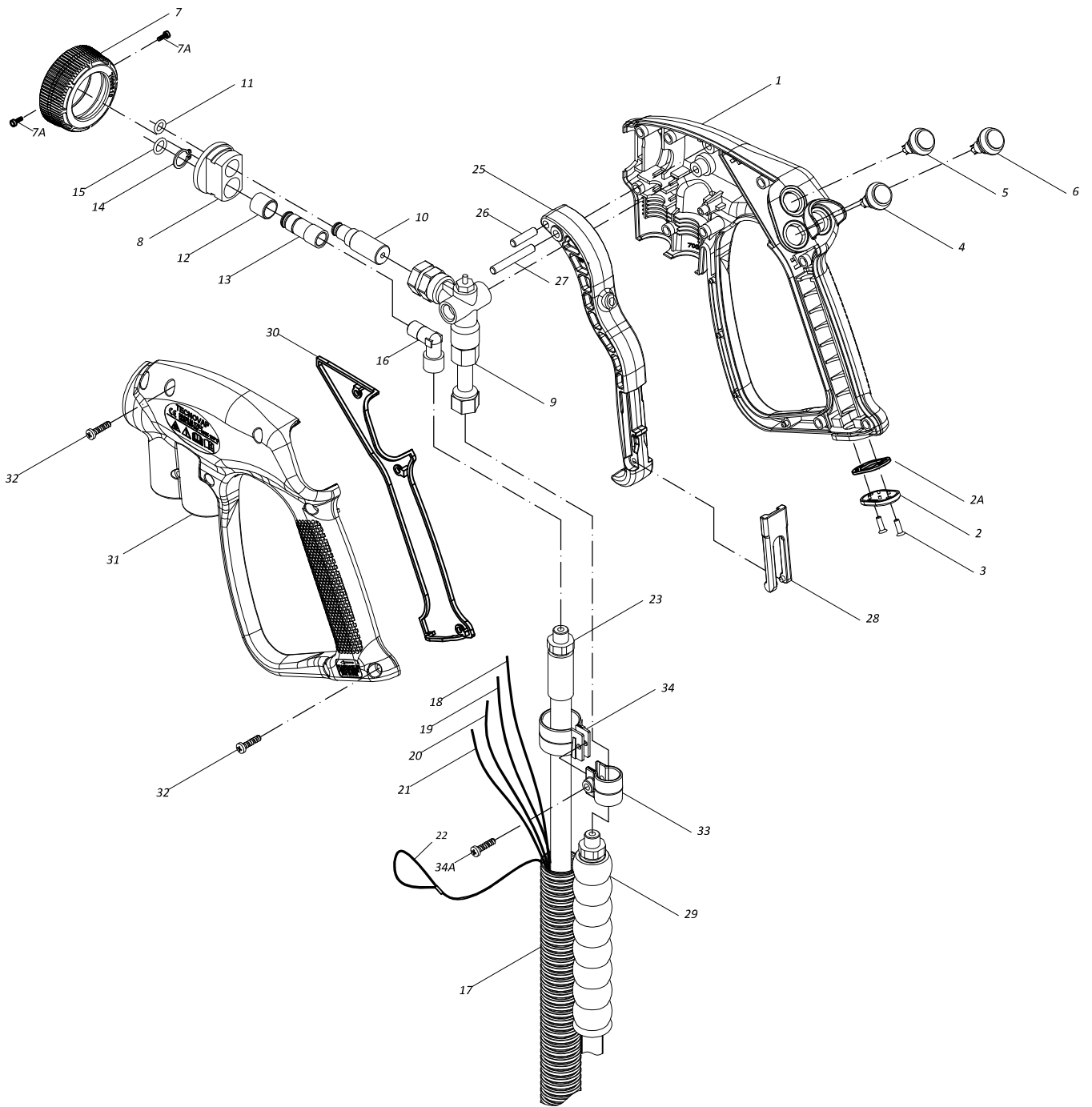
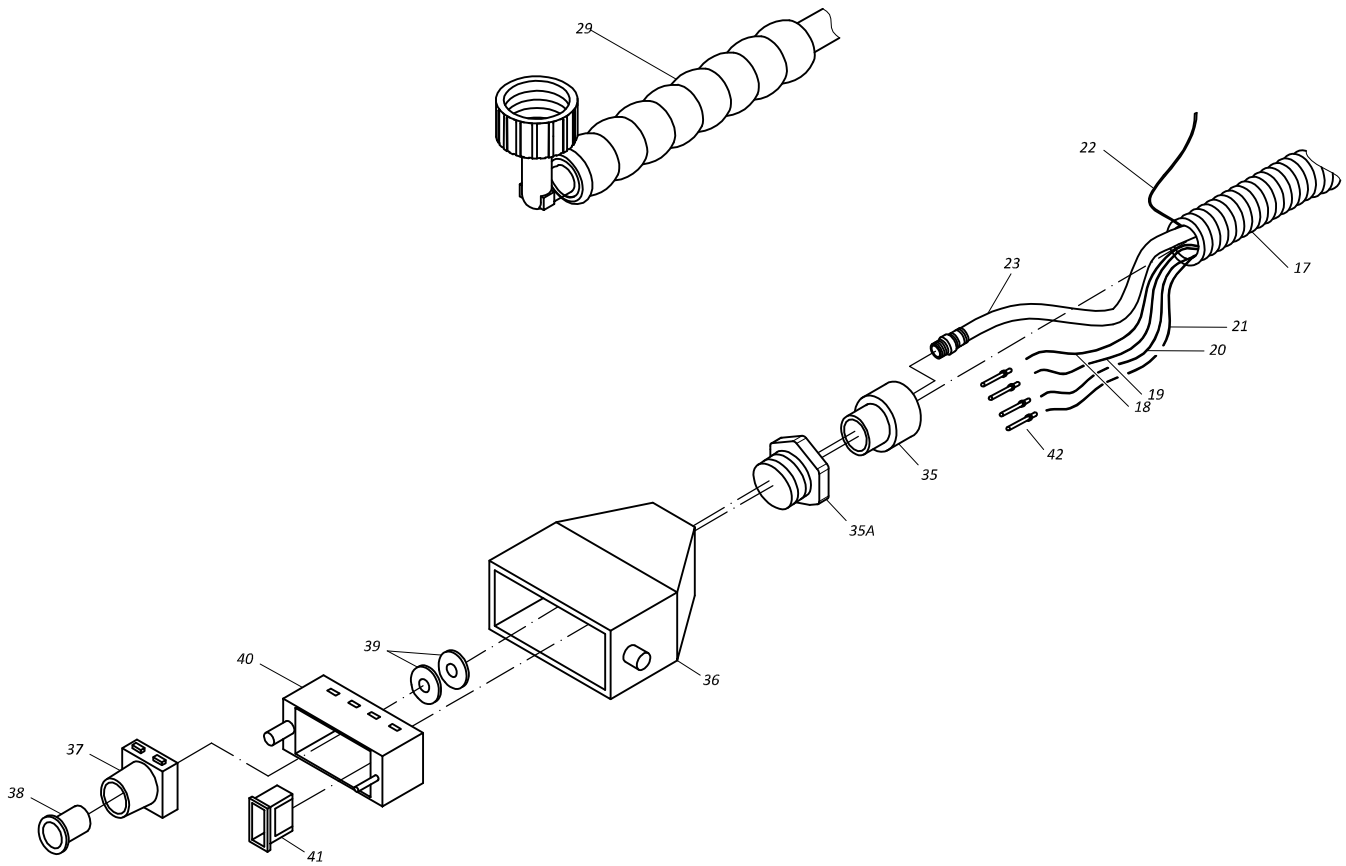


TECNOVAP





IMPUGNATURA GEYSER 2 MT.5 AT 12P (cod. 7205011) REV.0 07/05/2012

Pos.	CODICE	Q.tà	DENOMINAZIONE	DENOMINATION
1	7000110	1	IMPUGNATURA GEYSER 2 DX 2 INGRESSI	RIGHT HANDGRIP WITH 2 INPUT
2	7000510	1	COPERCHIO BATTERIE GEYSER 2	BATTERY CAP FOR GEYSER 2
2A	7001510	1	GUARNIZIONE TAPPO BATTERIE GEYSER	CAP GASKET BATTERY
3	VI71098	2	VITE TSP TC M3X6 INOX	STAINLESS STEEL TSP TC M3X6 SCREW
4	PE22R11	1	INTERRUTTORE ROSSO GEYSER 2	RED SWITCH
5	PE22G11	1	INTERRUTTORE GIALLO GEYSER 2	YELLOW SWITCH
6	PE22N11	1	PULSANTE NERO GEYSER 2	BLACK BUTTON
7	7000610	1	GHIERA BLOCCAGGIO 1 1/8" F GEYSER 2	1 1/8" LOCKING NUT
7A	VI71342	2	VITE TC BRUG M3X4 INOX	STEEL SOCKET KEAD SCREW M3X4
8	RA71011	1	BLOCCHETTO OTTONE PORTA UGELLI GEYSER 2	BRASS BLOCK NOZZLE HOLDER
9	PA71011	1	VALVOLA ALTA PRESSIONE	HIGH PRESSURE VALVE
10	UG71011	1	UGELLO MASCHIO ACQUA GEYSER2	MALE WATER NOZZLE
11	PG71011	1	OR 6,07X1,78 NBR NERO	BLACK NBR O-RING 6.07 x 1.78
12	PP64011	1	ANELLO TEFLON X UGELLO VAPORE GEYSER 2	TEFLON RING FOR STEAM NOZZLE PROTECTION
13	UG71111	1	UGELLO MASCHIO VAPORE GEYSER 2	MALE STEAM NOZZLE
14	SEGA111	1	SEGGER A11	STAINLESS STEEL SEGGER
15	PG71111	1	OR 7,66X1,78 FLUORAZ	O-RING 7.66 x 1.78
16	RA3147	1	RACCORDO GOMITO 1/8" F-1/8" M	ELBOW JOINT 1/8" F - 1/8" M
17	PGPG071	mt. 5	TUBO CORRUGATO PP-MOD.NW 17 ALTA TEMP.	FLEXIBLE HOSE
18	PEPE012	mt. 5,3	CAVO TEFLON sez.0,50 (19x0,18) Cu-Sn BLU	WIRING BLUE 0.5
19	PEPE032	mt. 5,3	CAVO TEFLON sez.0,50 (19x0,18) Cu-Sn MARRONE	WIRING BROWN 0.5
20	PEPE052	mt. 5,3	CAVO TEFLON sez.0,50 (19x0,18) Cu-Sn NERO	WIRING BLACK 0.5
21	PEPE062	mt. 5,3	CAVO TEFLON sez.0,50 (19x0,18) Cu-Sn GRIGIO	WIRING GRAY 0.5
22	RA30405	1	FUNE D'ACCIAIO Ø1,5 ZINCATO mt 5.2	STEEL ROPE Ø1.5 ZN mt 5.2
23	PG59507	1	TUBO TEFLON CALZATO Ø8X11 2X1/8M L.5MT	STEAM HOSE
25	7000310	1	LEVA AZIONAMENTO GEYSER 2	DRIVE LEVER
26	RA71111	1	PERNO AZIONAMENTO LEVA GEYSER 2	PIN
27	RA71211	1	PERNO FULCRO LEVA GEYSER 2	PIVOT FOR DRIVE LEVER
28	7000410	1	LEVA DI SICUREZZA GEYSER 2	SECURITY LEVER
29	PGL6001	1	TUBO ACQUA ALTA PRESS. 1/4M M22X1.5 90°	HIGH PRESSURE HOSE 1/4" M M22X1.5 90°
30	7001410	1	GUARNIZIONE IMPUGNATURA GEYSER 1-2	SEAL HANDLE GEYSER 1-2
31	7000210	1	IMPUGNATURA GEYSER 2 SX 2 INGRESSI	LEFT HANDGRIP
32	VI7105	9	VITE RAPID FIX ZN.TC.3,9X16 NERA N/PUNTA	3.9 x 16 SCREW
33	7001210	5	ANELLO GIUNTURA TUBO ACQUA GEYSER 2	JUNCTION RING FOR WATER HOSE
34	7001310	5	ANELLO GIUNTURA TUBO VAPORE GEYSER 2	JUNCTION RING FOR STEAM HOSE
34A	VI7105	5	VITE RAPID FIX ZN.TC.3,9X16 NERA N/PUNTA	3.9 x 16 SCREW
35	PP00186	1	RACCORDO X TUBO CORRUGATO PG16	FITTING FOR STEAM HOSE
35A	ES32146	1	RIDUZIONE DA PG21 A PG16	PG21 TO PG16 RIDUCTION
36	PE30005	1	CUSTODIA X BASE CON 1 LEVA	CONNECTOR CASING
37	PP00185	1	BLOCCHETTO ALTA TEMPERATURA	HIGH TEMPERATURE BLOCK
38	7200104	1	UGELLO FEMMINA 1/8F Ø20	FEMALE NOZZLE
39	VI75005	2	RONDELLA PIANA INOX M10	WASHER
40	PE30015	1	TELAIO 3 MODULI	INNER COVER
41	PE30025	1	FRUTTO 1 MODULO CONTATTO M 12P	CONNECTOR
42	PE2013	6	CONTATTO MASCHIO	CONTACT PIN MALE