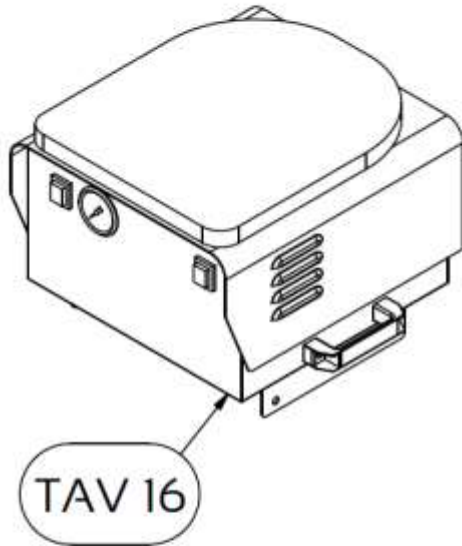


S 102 - 103

IMPIANTO ELETTRICO TAVOLA W11
WIRING TABLE W11



ST 22 - 3 - 4

IMPIANTO ELETTRICO TAVOLA W12
WIRING TABLE W12
COLLEGAMENTO BOBINA DI MINIMO
TAVOLA W31
CONNECTION UNDERVOLTAGE RELEASE
TABLE W31

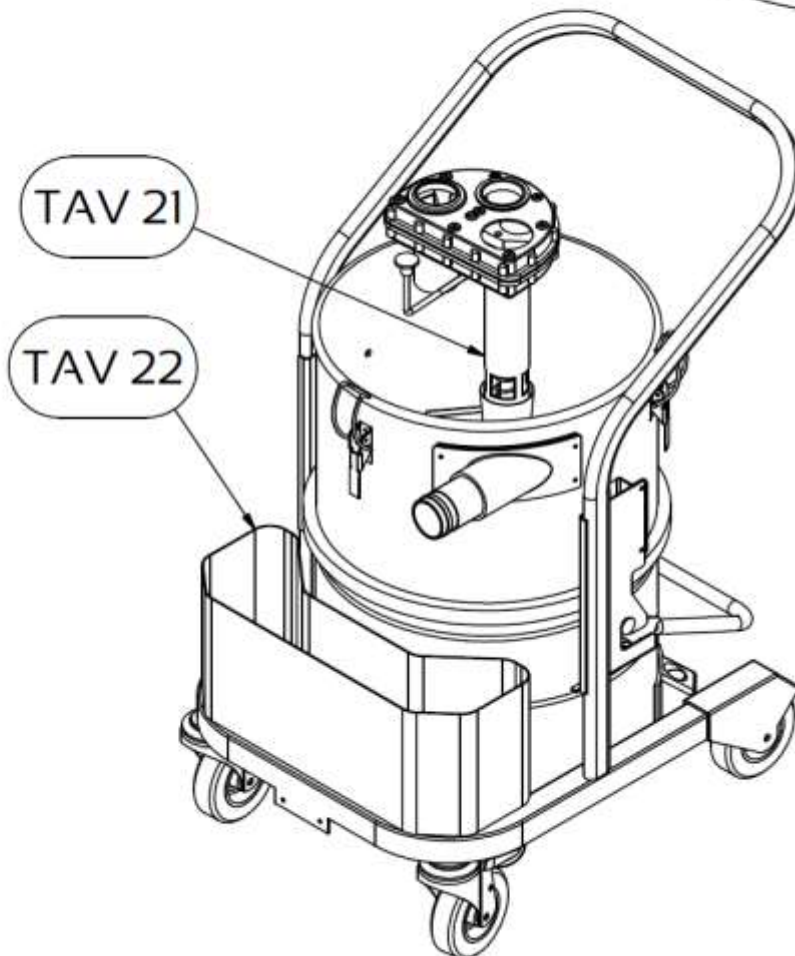
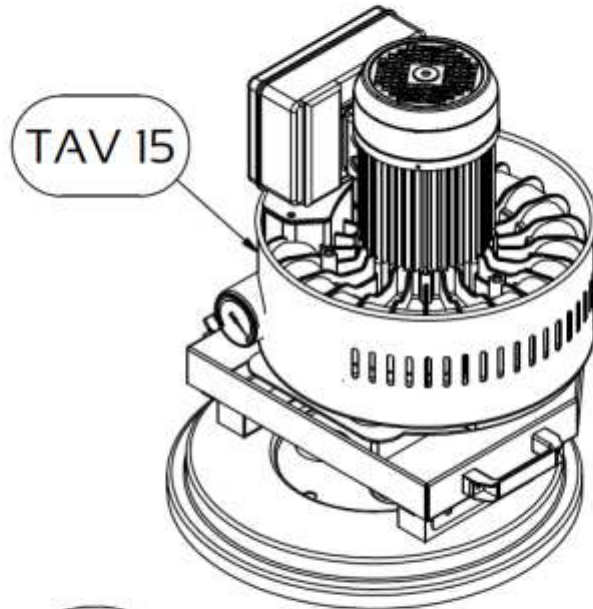


TAVOLA 15

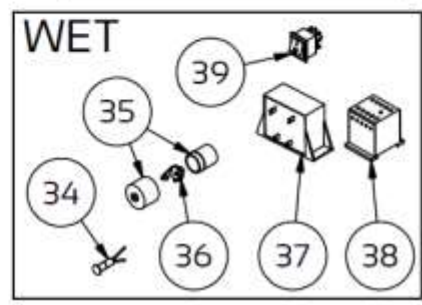
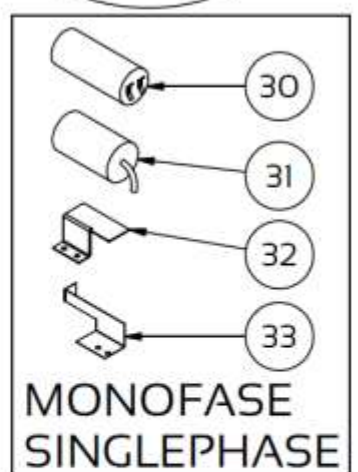
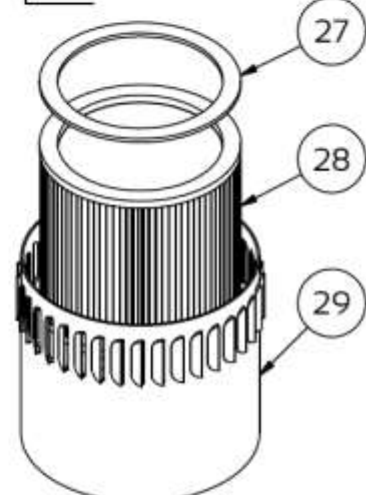
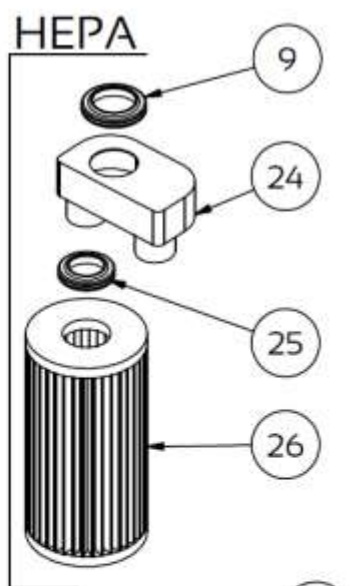
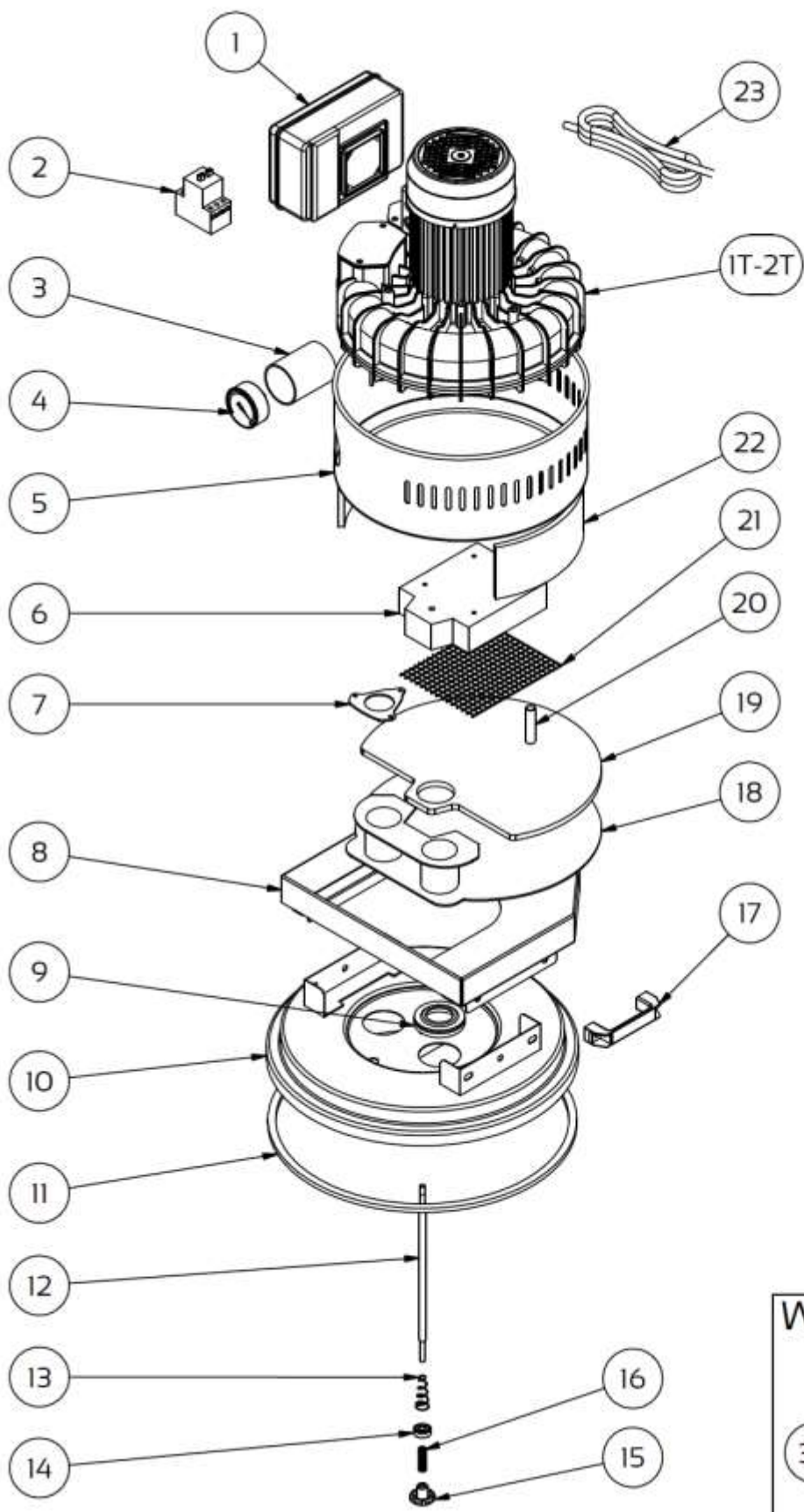


TAVOLA 15

POS	CODICE	DESCRIZIONE	Q.ta
1	I50100	scatola interruttori	1
	I501EX	scatola interruttori ATEX	1
2	IT0000	magnetotermico vedere TAV IT	1
3	O70200	tubo gomma Ø60 vuotometro	1
4	O70300	vuotometro	1
5	I50500	protezione calore	1
	I505SC	protezione calore monostadio HI90 scarico convogliato	1
6	I50600	scatola silenziamento turbina	1
7	2T37-440	Guarnizione per coperchio frontale 440	2
8	I50800	portaturbina	1
9	O13300	passafilo ø60	3
10	I51000	coperchio	1
	I5100X	coperchio AISI 304 ATEX	1
11	III300	guarnizione sottotesta	1
12	I51200	asta supporto filtro H360	1
13	I51300	molla di massa per ATEX	1
14	O13700	supporto e anello tenuta	1
	I5140X	supporto e anello di tenuta ATEX	1
15	O13900	volantino blocca filtro	2
16	O13800	molla spingifiltro	1
17	I51700	maniglia 6333550	2
18	I51800	collettore aspirazione e scarico	1
19	I51900	fonoassorbente collettore	1
20	I52000	distanziale turbina H54	3
21	I52100	rete scatola silenziamento	1
22	I52200	striscia H50 fonoassorbente protezione calore	1
23	I52304	cavo alimentazione 4x1,5 trifase	10
	O74003	cavo alimentazione 3x2,5 turbina monofase	10
	I5234X	cavo alimentaz. ATEX zona 2I 4x1,5 trifase	10
24	I52400	collettore filtri HEPA	1
25	O72600	passafilo Ø50	2
26	I52600	filtro HEPA HI90	2
27	I52700	guarnizione filtro ø300	1
28	I52800	filtro H280 poliestere ø300	1
29	I52900	protezione filtro	1
30	2T4060	condensatore motore monofase 60 pf	1
31	2T4140	disgiuntore elettronico	1
32	2T4200	staffa fissaggio disgiuntore elettrico	1
33	2T4300	staffa fissaggio condensatore 60 pf	1
	TAV IT	motori-tensioni-amp MMF-Mf	
	TAV 2T	esplosivo gruppo turbina monostadio	
WET			
34	302700	led blu 24v	1
35	O44800	contenitore presa jack	1
36	O44600	presa jack	1
37	3I1700	trasformatore 400-230-24V	1
38	3I1800	teleruttore bobina 24 V	1
39	O10600	commutatore	1

TAVOLA 16

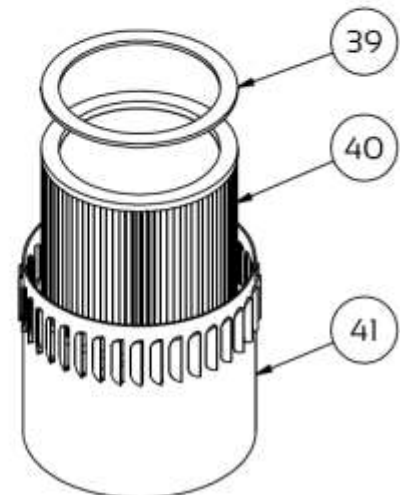
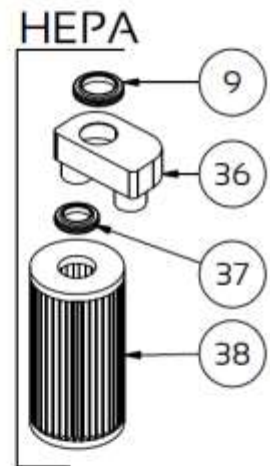
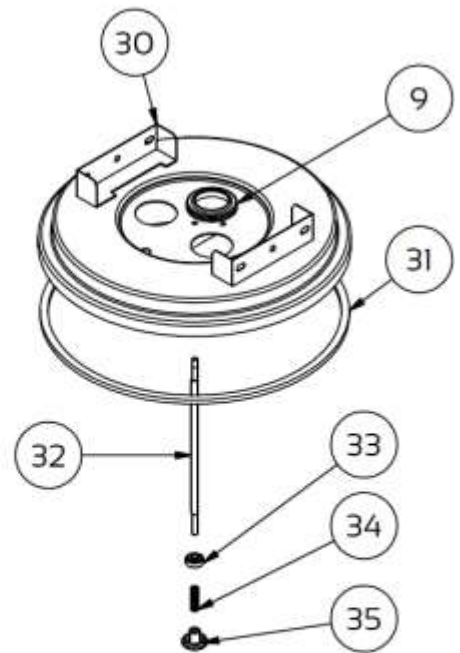
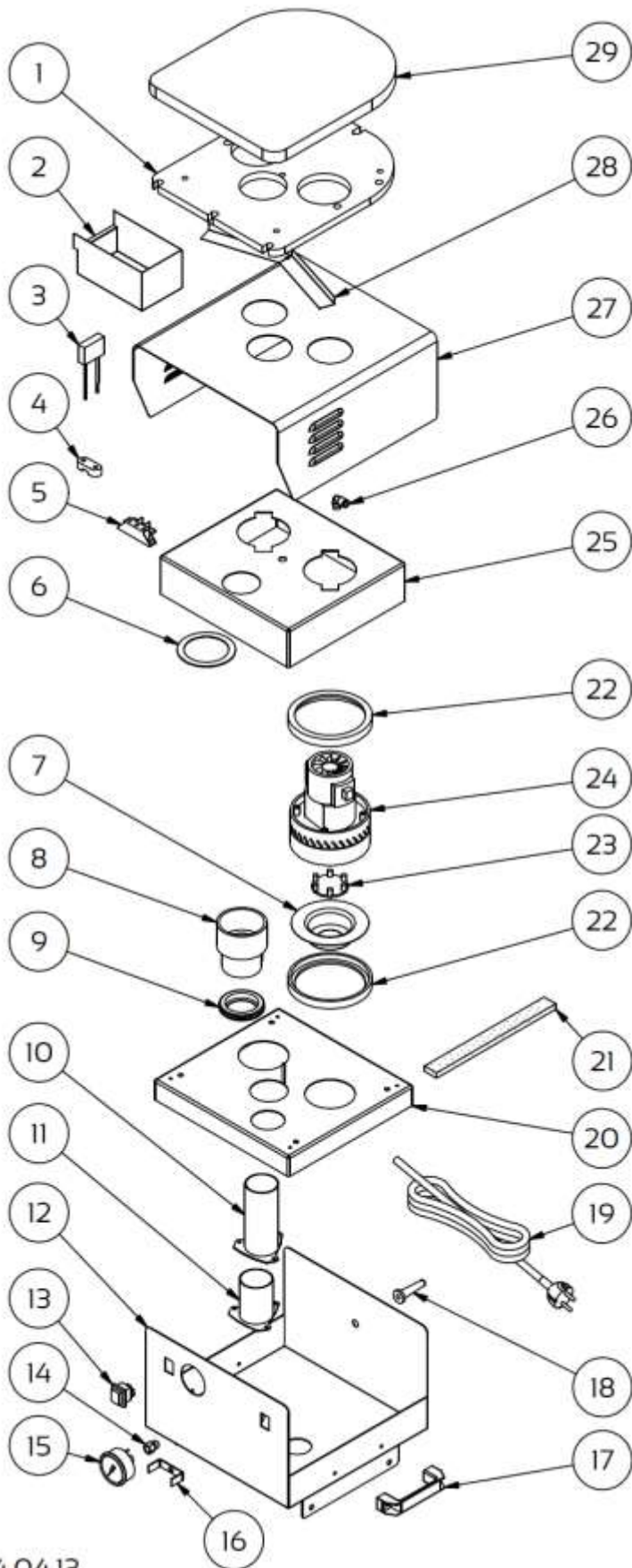


TAVOLA 16

POS	CODICE	DESCRIZIONE	Q.ta
1	160102	fono coperchio 2 motori	1
	160103	fono coperchio 3 motori	1
2	160200	scatola scarico 3 motori	1
3	013100	condensatore antidisturbo	1
4	012800	blocca cavo	1
5	012700	morsettiera	1
6	042600	rondella metallo mousse 110x80x15	3
7	022400	portavalvola	3
8	160800	bocchettone plastica scarico aria 2 motori	1
9	013300	passafilo ø60	4
10	161000	tubo flangiato H170	1
11	161100	tubo flangiato H70	1
12	161202	culla 2 motori	1
	161203	culla 3 motori	1
13	161300	interuttore a bascula 16 amp	3
14	161400	raccordo diritto 1/4 F - 4/6	1
15	070300	vuotometro	1
16	161600	staffa fissaggio vuotometro	1
17	151700	maniglia 6333550	2
18	012900	passacavo L49	1
19	013200	cavo alimentazione 3x1,5	1
20	162002	supporto 2 motori	1
	162003	supporto 3 motori	1
21	162100	striscia autoadesiva sughero gomma	3
22	012100	guarnizione L	6
23	022500	valvola	3
24	113900	motore 1200W By Pass	3
25	162502	fermamotore per 2 motori	1
	162503	fermamotore per 3 motori	1
26	162600	raccordo curvo 1/4 M - 4/6	1
27	162702	copertura 2 motori	1
	162703	copertura 3 motori	1
28	162800	separatore aria	1
29	162900	coperchio plastica	1
30	163000	coperchio fusto	1
	16300X	coperchio fusto AISI 304	1
31	111300	guarnizione sottotesta	1
32	151200	asta supporto filtro H360	1
33	013700	supporto e anello tenuta	1
34	013800	molla spingifiltro	1
35	013900	volantino blocca filtro	1
36	163600	collettore filtri HEPA	1
37	072600	passafilo ø50	2
38	152600	filtro HEPA H190	2
39	152700	guarnizione filtro ø300	1
40	152800	filtro H280 poliestere ø300	1
41	152900	protezione filtro	1

TAVOLA 21

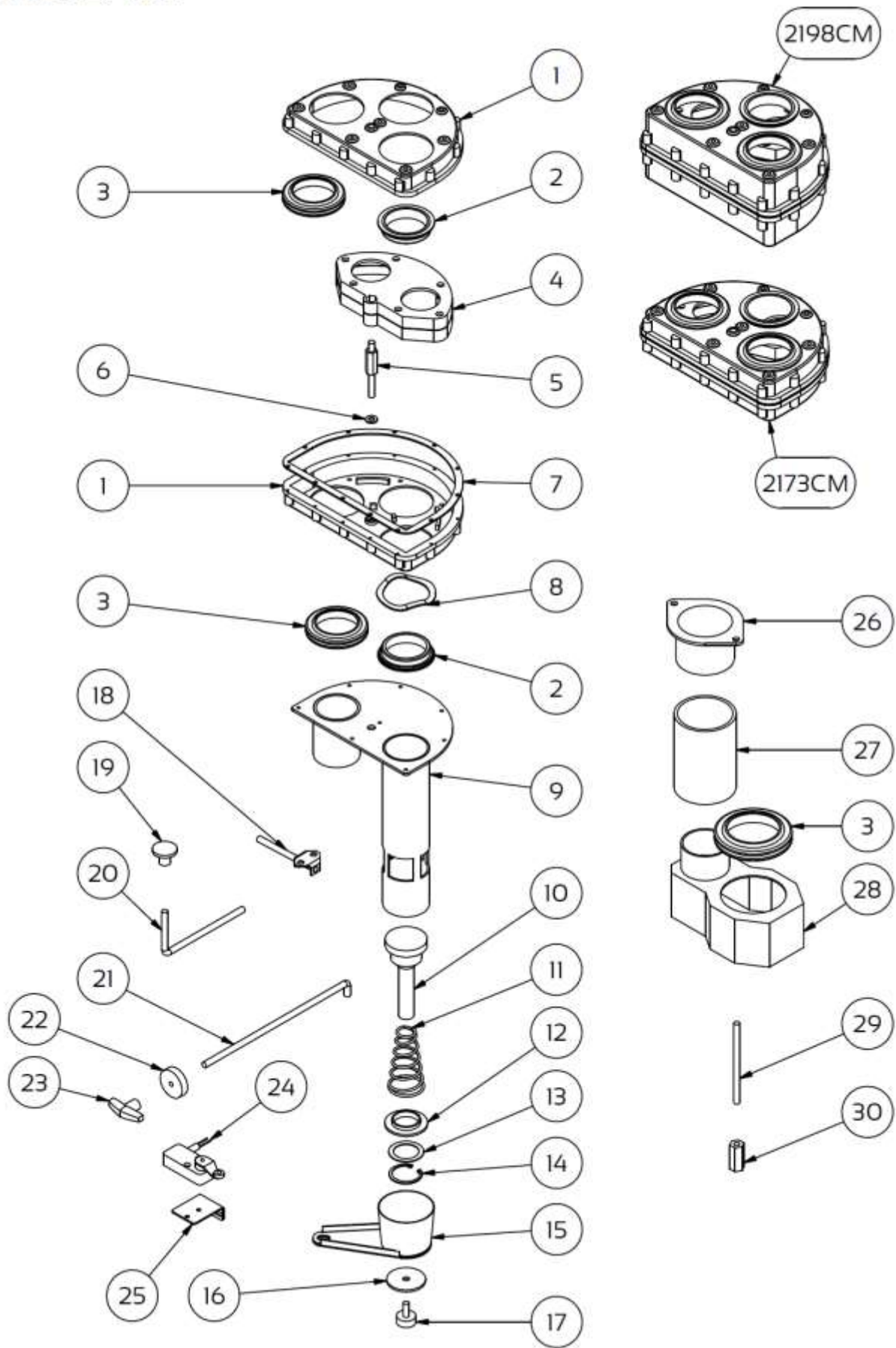


TAVOLA 21

POS	CODICE	DESCRIZIONE	Q.ta
1	210107	corpo valvola h73	2
	210109	corpo valvola h98	2
	2101EX	corpo valvola h73 atex 21	2
2	210200	anello valvola	6
3	011400	rondella sp. 3x50	8
4	210403	farfalla completa h34,2	2
	210409	farfalla completa h59,2	2
	2104EX	farfalla completa h34,2 atex 21	2
5	210500	perno esagonale h100	1
	210512	perno esagonale h125	1
6	210600	or ø12	1
7	210700	guarnizione valvola sughero gomma	1
8	210800	anello compensazione	6
9	210900	collettore aspirazione scuotifiltro	1
	2109EX	collettore aspirazione scuotifiltro atex	1
10	211000	pistone nylon	1
11	211190	molla conica rinvio pistone H89	1
	211110	molla conica rinvio pistone H110	1
12	211200	rondella alluminio centraggio pistone	1
13	211300	rondella ø55	1
14	211400	seger ø55	1
15	211500	bicchiera bloccaggio pistone	1
16	211600	rondella ø60	1
17	211700	antivibrante	1
18	211800	snodo comando laterale	1
19	211900	pomolo 6340055	1
20	212000	leva comando centrale	1
21	212100	prolunga leva comando laterale	1
22	212200	rondella contrasto micro	1
23	212300	maniglia T60 M8 7381020	1
24	212400	micro	1
25	212500	supporto micro	1
26	212600	raccordo flangiato scarico aria ø60	1
27	212700	tubo gomma scarico aria ø60	1
28	212800	scarico recupero aria	1
29	212900	prolunga pistone H100 filtro MAXI D	1
30	213000	dado M8 prolungato	1
	2173CM	corpo valvola h73 completa	1
	2198CM	corpo valvola h98 completa	1
	2173XCM	corpo valvola h73 Atex 21 completa	1

TAVOLA 22

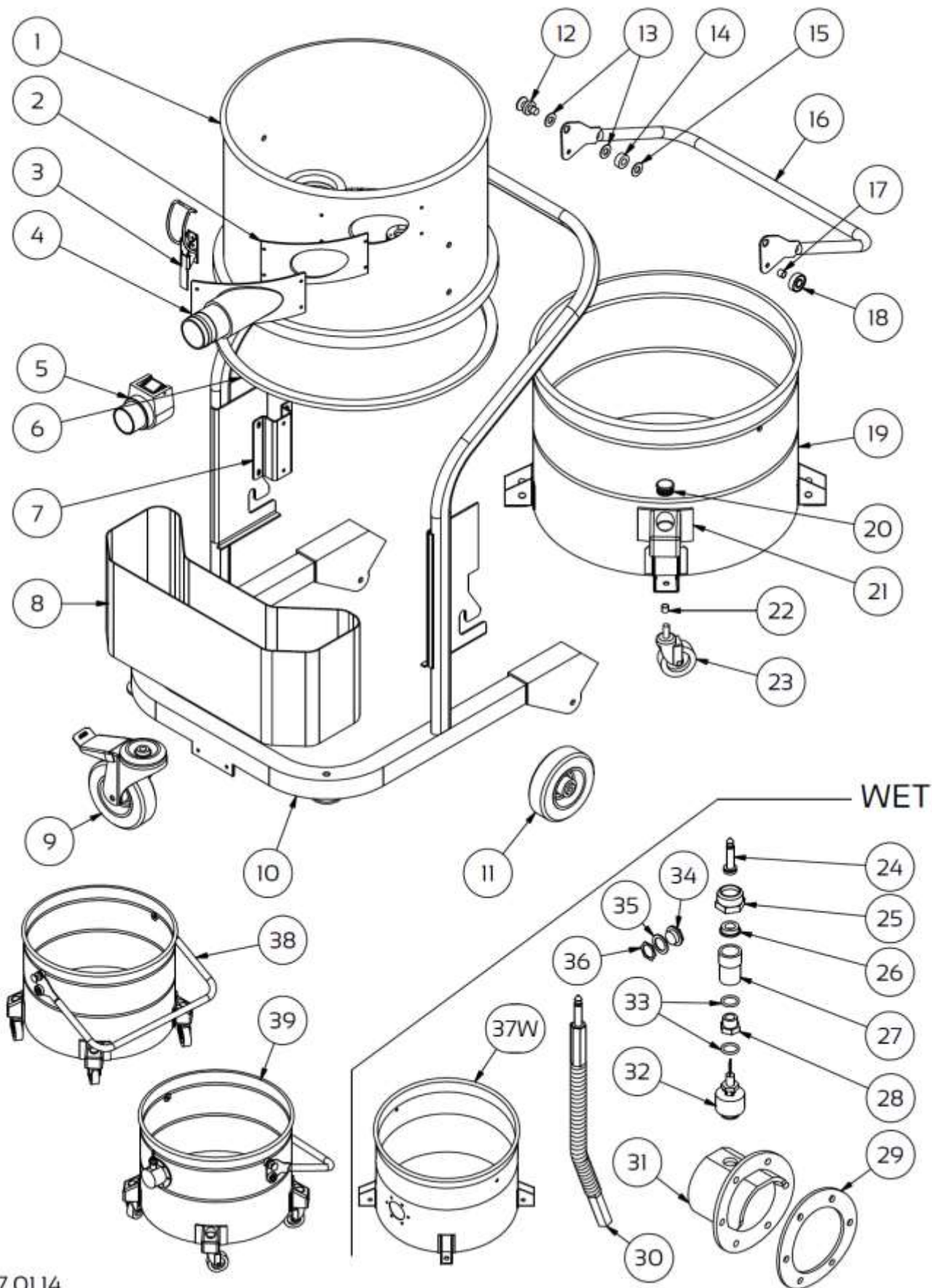


TAVOLA 22

POS	CODICE	DESCRIZIONE	Q.ta
1	220100	camera filtrante h310	1
	22010X	camera filtrante AISI 304 h310	1
2	030300	guarnizione tangenziale	1
3	130300	ganci	3
4	130400	bocchettone tangenziale	1
5	60-50 AL	attacco macchina alluminio 60-50	1
	60-70 AL	attacco macchina alluminio 60-70	1
6	111300	guarnizione sottotesta	1
7	080800	staffa fissaggio camera filtrante	2
8	130800	cestino carrello	1
9	081100	ruote piroettanti ø100	2
10	131000	carrello	1
11	081300	ruote fisse ø120	2
12	081400	aggancio a V	2
13	081500	rondella nylon 25x15x1,5	4
14	081600	bussola 25x12x10	2
15	081700	rondella sughero gomma 25x10x2	2
16	131600	maniglione sollevamento fusto e tramoggia	1
17	081900	bussola ottone 12x8,5x10	2
18	082000	cuscinetto 6201RS	2
19	131900	fusto H360	1
	13190X	fusto AISI 304 H360	1
20	030800	tappo ø30	4
21	030700	copri ruota	4
22	030600	bussola 15x7	4
23	030500	ruote fusto ø60	4
WET			
24	051900	spina jack	1
25	052000	ghiera 20x1 E2310007	1
26	052100	rondella fissaggio jack	1
27	052200	manicotto filettato 20x1 - PG7	1
28	052500	manicotto ridotto PG 7x8 MA	1
29	052600	guarnizione contenitore galleggiante elettrico	1
30	051800	cavo spiralato completo jack	1
31	052700	contenitore galleggiante elettrico	1
32	052400	galleggiante elettrico NC	1
33	052300	or Ø8	1
34	053000	spia livello	1
35	051500	guarnizione 1"	1
36	051200	ghiera 1"	1
37	133700	fusto wet H360	1
	13370X	fusto AISI 304 wet H360	1
38	133800CM	fusto H360 completo	
	13380XCM	fusto AISI 304 H360 completo	
39	133900CM	fusto WET H360 completo	
	13390XCM	fusto WET AISI 304 H360 completo	