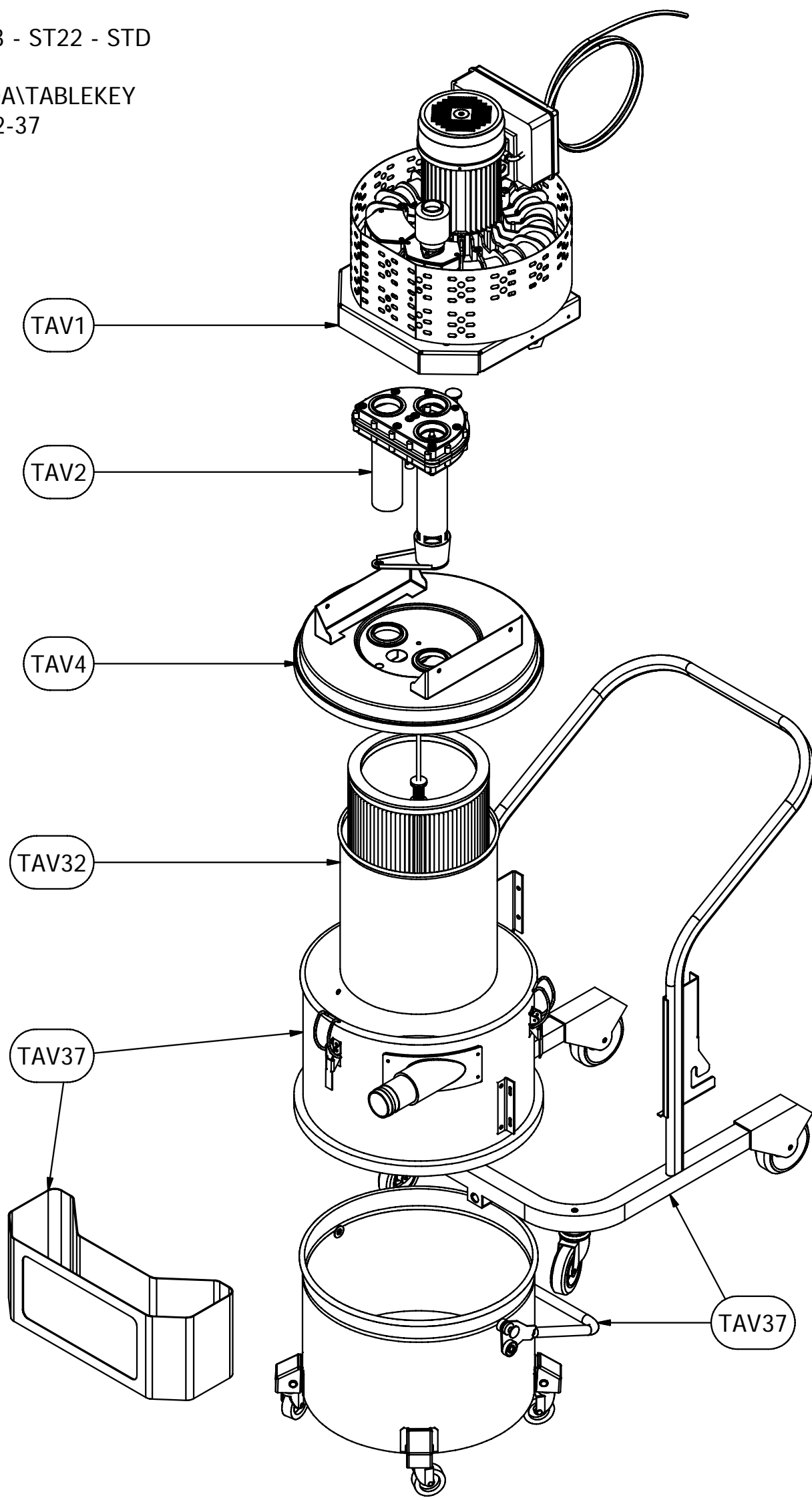
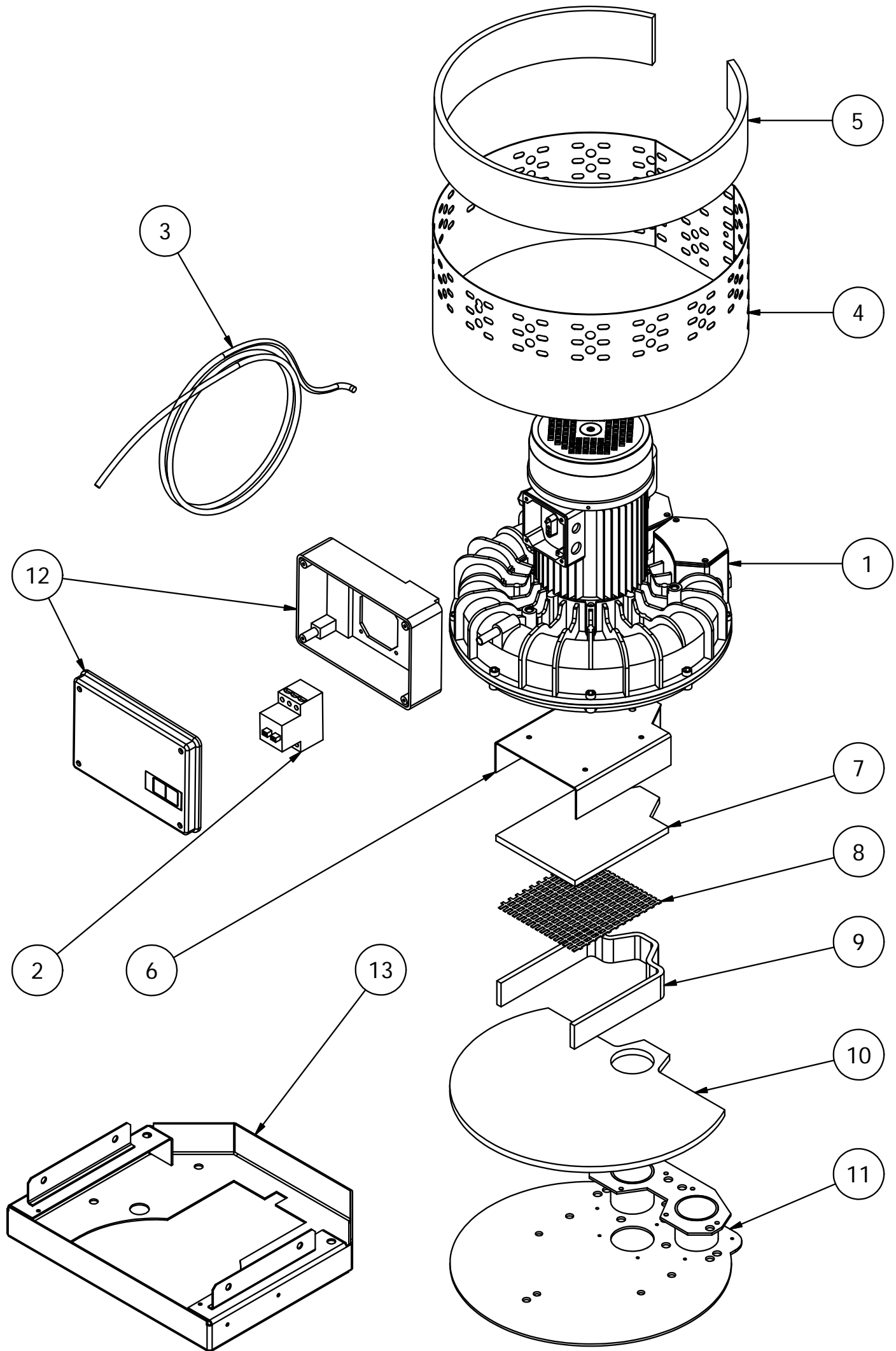


TAV ST3 - ST22 - STD

LEGENDA\TABLEKEY

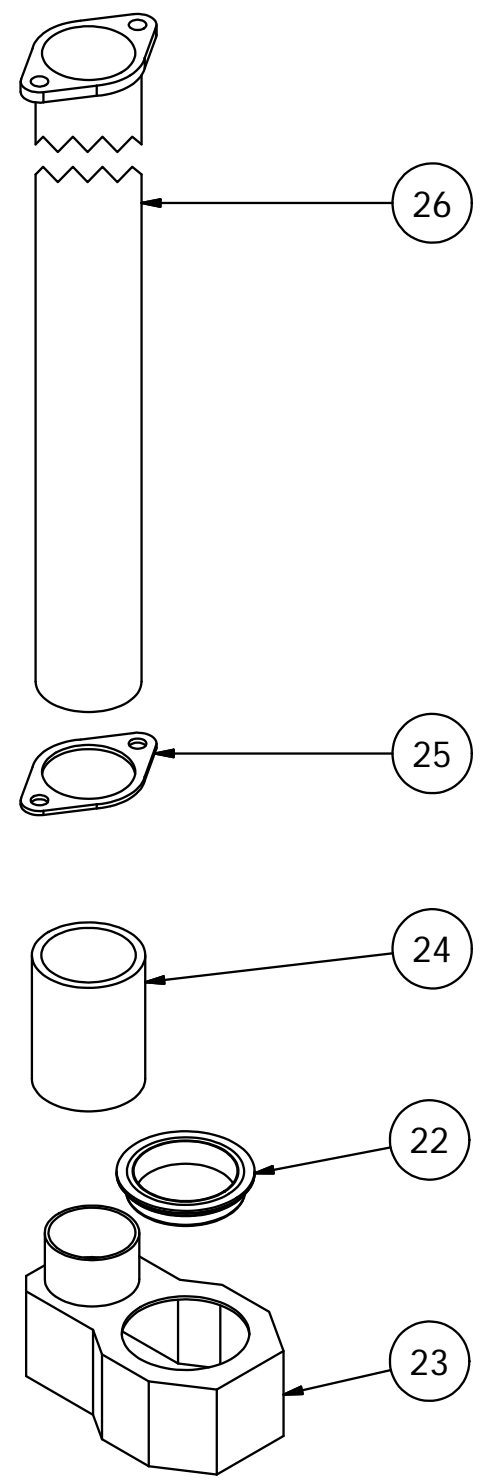
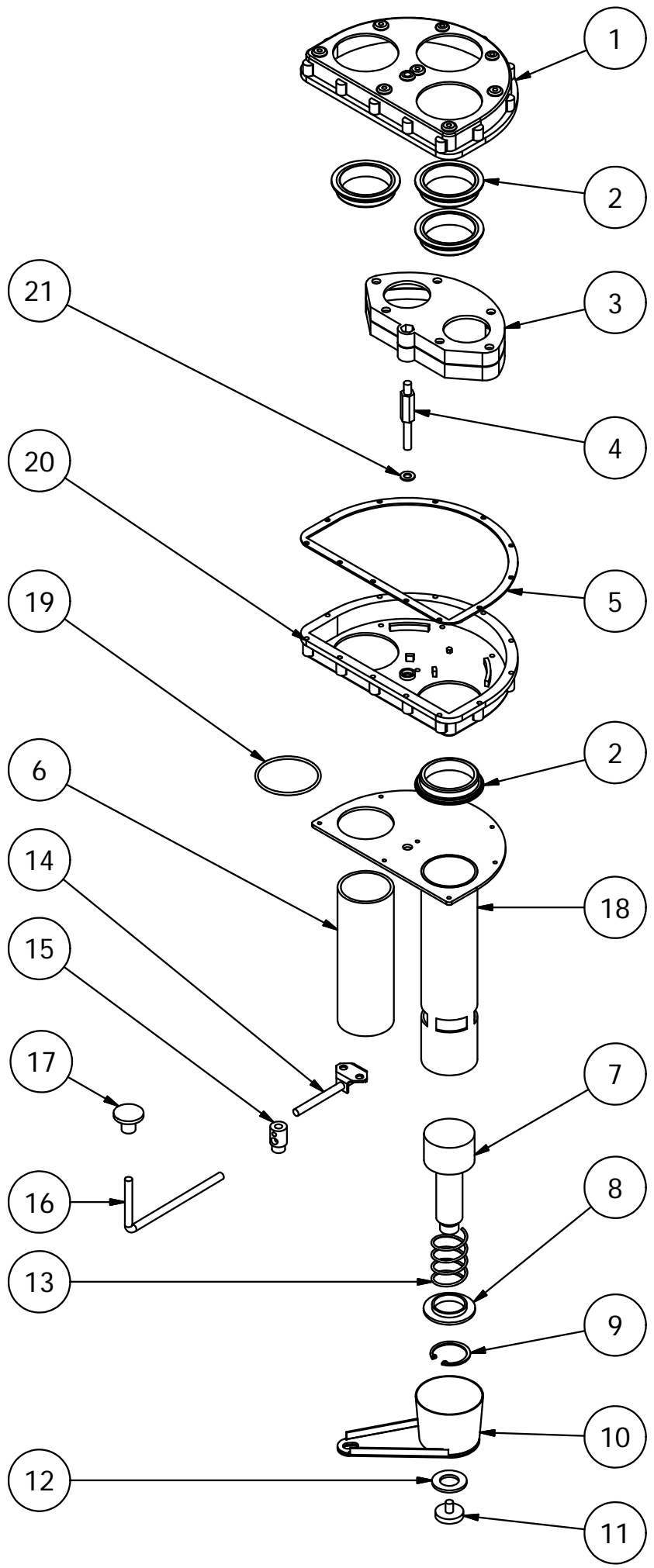
1-2-4-32-37





TAV 1

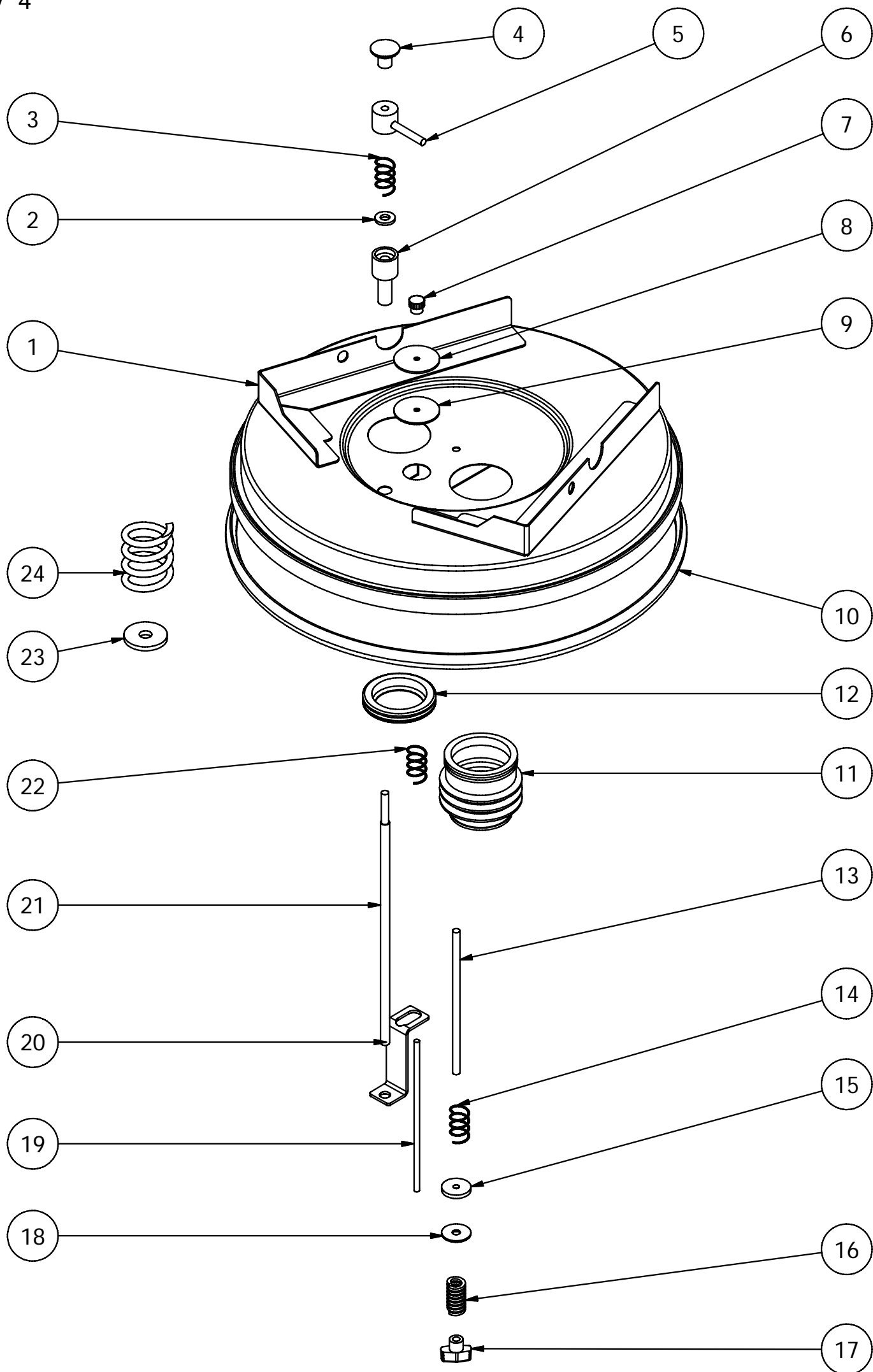
POS.	CODICE	DESCRIZIONE
1	422MMFT	Turbina monofase monostadio 230V 50Hz Kw 2,2
2	01020000	Magnetotermico 10 amp. 25/10
3	01030000	Cavo 3Gx2,5 monofase
4	010400X0	Fascia protezione calore monofase inox
5	01050009	Profilo fono fascia protezione calore 80x10x1000
6	01060000	Scatola silenziamento turbina
7	01070009	Fono scatola scarico
8	01080000	Rete scatola silenziamento
9	01090009	Profilo fono scatola silenziamento 40x10x600
10	01100009	Fono collettore aspirazione scarico
11	01110050	Collettore aspirazione h50
12	0120000M	Scatola interruttore magnetotermico
13	01130000	Portaturbina ST-STD
14	01140000	Vuotometro
15	01150000	Supporto vuotometro
16	01160000	Rondella gomma 70x20x2



TAV 2

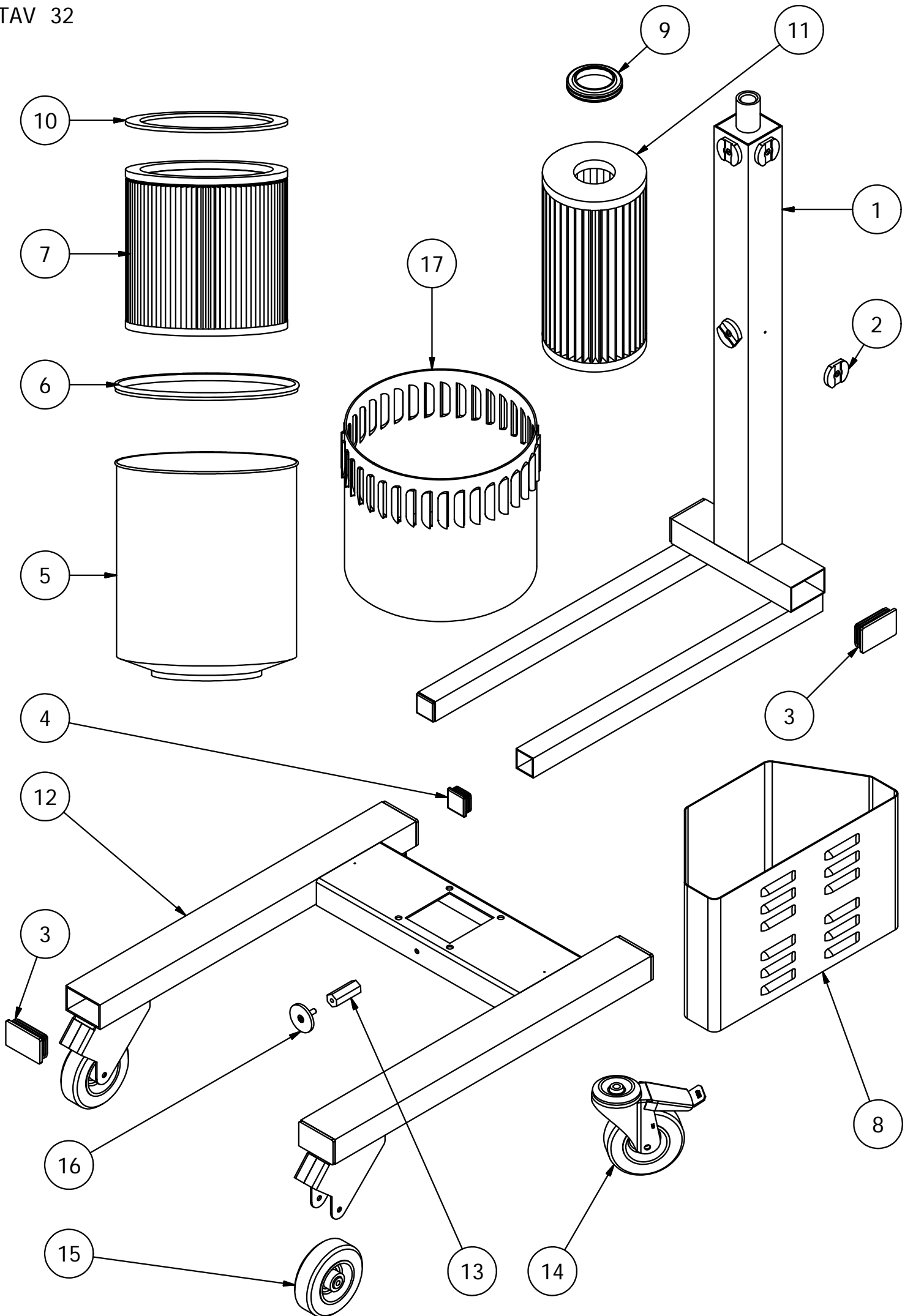
POS.	CODICE	DESCRIZIONE
1	02010330	Corpo valvola 3 fori h30 monostadio
2	02020000	Anello valvola
3	02030030	Farfalla completa h30 monostadio
4	02040033	Perno esagonale h30
5	02050009	Guarnizione VLV sughero gomma
6	02060160	Tubo plastica aspirazione h160
7	02070000	Pistone nylon monostadio
8	02080000	Rondella nylon centraggio pistone
9	02090000	Sege d.55
10	02100000	Bicchieri bloccaggio pistone
11	02110009	Antivibrante
12	02120000	Rondella d.60
13	02130000	Molla conica rinvio pistone
14	02140000	Leva comando laterale VLV 1100-M1003
15	02150000	Raccordo per leva VLV
16	02160000	Leva comando centrale VLV
17	02170000	Pomolo
18	02180250	Collettore aspirazione scuotifiltro h250
19	02190253	OR spugna d.5
20	02200230	Corpo VLV 2 fori h30 monostadio
21	02210009	OR d.8
22	02220009	Passafilo d.60
23	02230000	Scatola recupero aria
24	02240000	Manicotto gomma cond. mod. D - 102 - 103 - PRG50/50
25	02250009	Guarnizione tubo flangiato
26	02260030	Tubo flangiato h40
27	02270187	Prolunga pistone h200 mod. D - CAR 1100/2000

TAV 4



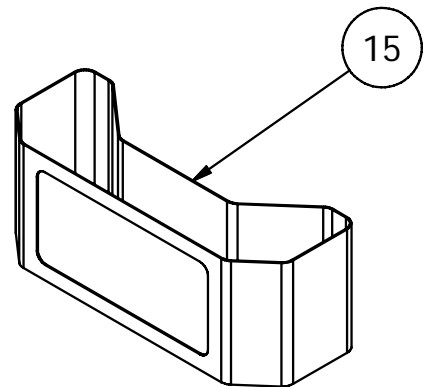
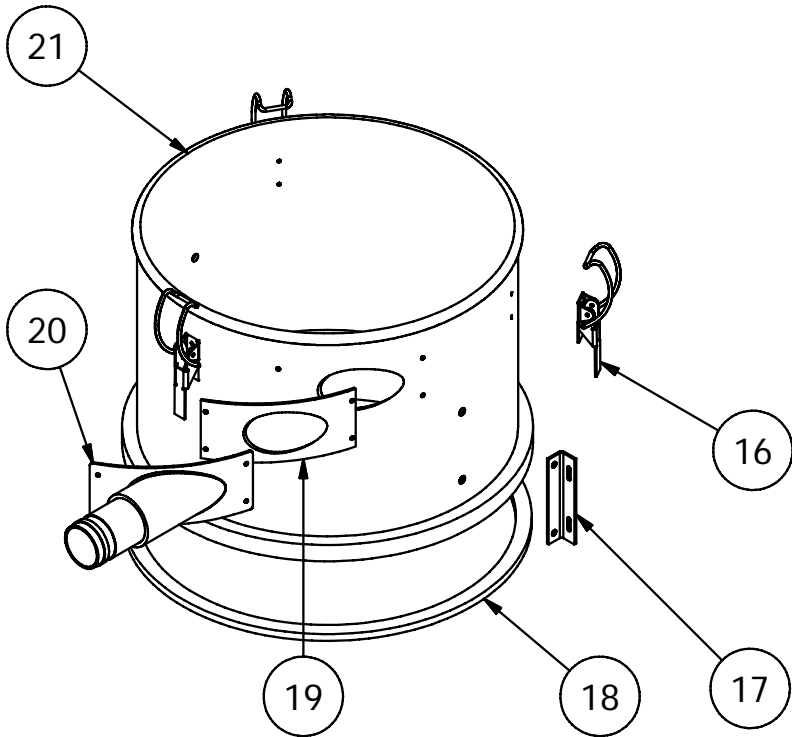
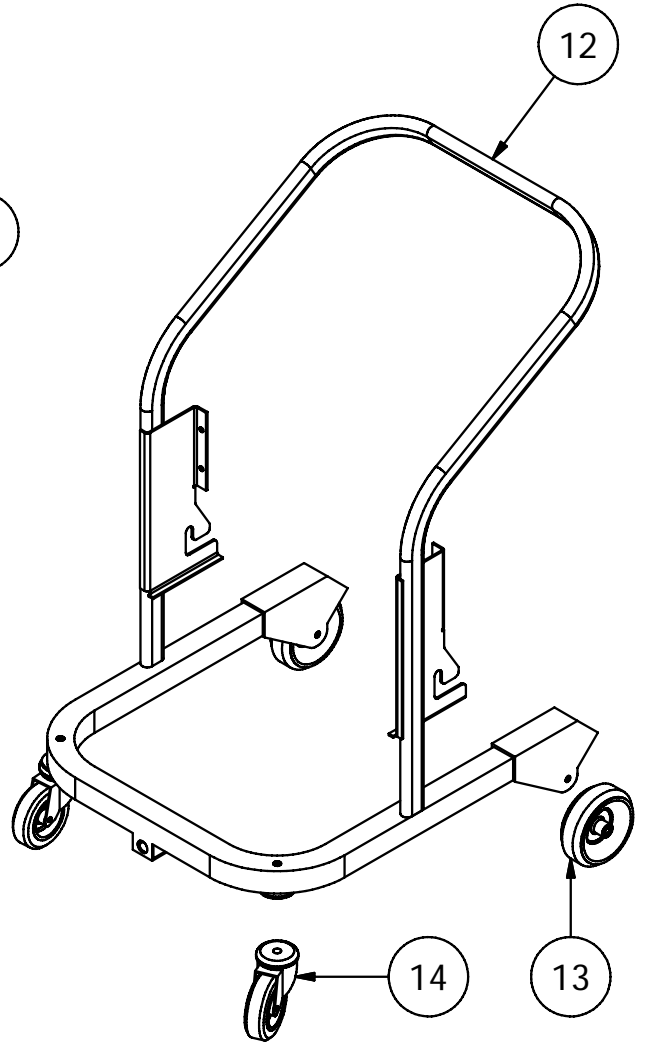
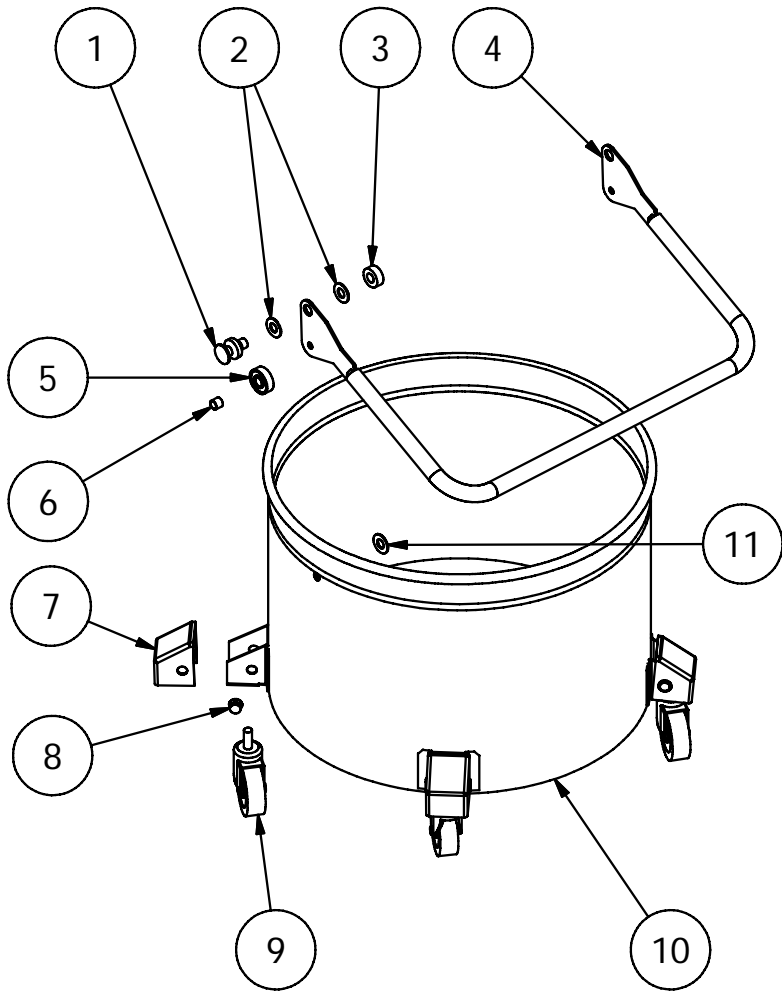
TAV 4

POS.	CODICE	DESCRIZIONE
1	0401000W	Coperchio FE mod. W - D
2	04020000	Anello di tenuta 10-22
3	04030000	Molla blocco scuotifiltro
4	02170000	Pomolo
5	04050000	Blocco scuotifiltro
6	04060000	Guida asta blocco scuotifiltro
7	04070000	Pomolo regolazione VLV scarico
8	04080045	Rondella inox d.45
9	04090009	Rondella gomma d.48x6x2
10	04100009	Guarnizione sottotesta 20x15
11	04110009	Soffietto gomma
12	02220009	Passafilo d.60
13	04130000	Perno centrale supporto filtro h370
14	04140000	Molla per filtro conduttivo
15	04020000	Rondella gomma 32x7x4/Anello tenuta 10/22
16	04160000	Molla spingifiltro
17	04170000	Pomolo chiusura filtro - protezione filtro
18	04180000	Rondella inox 8x32/Sede anello tenuta
19	04190000	Asta VLV scarico h190
20	04200000	Squadra blocco pistone
21	04210345	Asta blocco scuotifiltro h345
22	04220000	Molla regolazione VLV scarico
23	04230000	Rondella nylon 35x10x4
24	04240070	Molla coperchio VLV monostadio h70



TAV 32

POS.	CODICE	DESCRIZIONE
1	32010000	Piantone interno 1100-M1003-MD1003
2	32020000	Pastiglia guida nylon
3	32030000	Tappo 80x50
4	32040000	Tappo 40x40
5	32052380	Protezione filtro conica h380 W-D
6	32060000	Guarnizione protezione filtro
7	32070290	Filtro h290
8	32080000	Cestino porta oggetti DX
9	02220009	Passafilo d.60
10	32100009	Guarnizione filtro d.300
11	321122PH	Filtro poliestere HEPA h220
12	32120000	Carrello 1100-M1003-PN
13	32130000	Dado esagonale 8x30
14	32140150	Ruota piroettante d.150
15	32150150	Ruota fissa d.150
16	32160000	Ferma fusto
17	3217580D	Protezione filtro aperta h580 mod. D



TAV 37

POS.	CODICE	DESCRIZIONE
1	37010000	Aggancio V fustino
2	37020009	Rondella nylon 25x14
3	37030000	Bussola distanziale attacco fusto
4	37040000	Maniglione sollevamento
5	37050000	Cuscinetto
6	37060000	Bussola ottone centraggio cuscinetto
7	31040000	Copriruota
8	31030000	Tappo blocco copriruota
9	31050000	Ruota fusto
10	37105000	Fusto 50lt FE S102-S103-ST22-ST3
11	37110009	Rondella sughero gomma 25x8x2
12	37120000	Carrello S102-S103-ST22-ST3
13	37130120	Ruota fissa d.120
14	37140120	Ruota piroettante d.120
15	37150000	Cestino portaoggetti
16	08030000	Gancio metallico
17	37170000	Staffa fissaggio camera filtrante
18	04100009	Guarnizione sottotesta
19	08050609	Guarnizione tangenziale d.60-70
20	08130000	Bocchettone completo di raccordo
21	37210000	Camera filtrante FE S102-S103-ST22-ST3