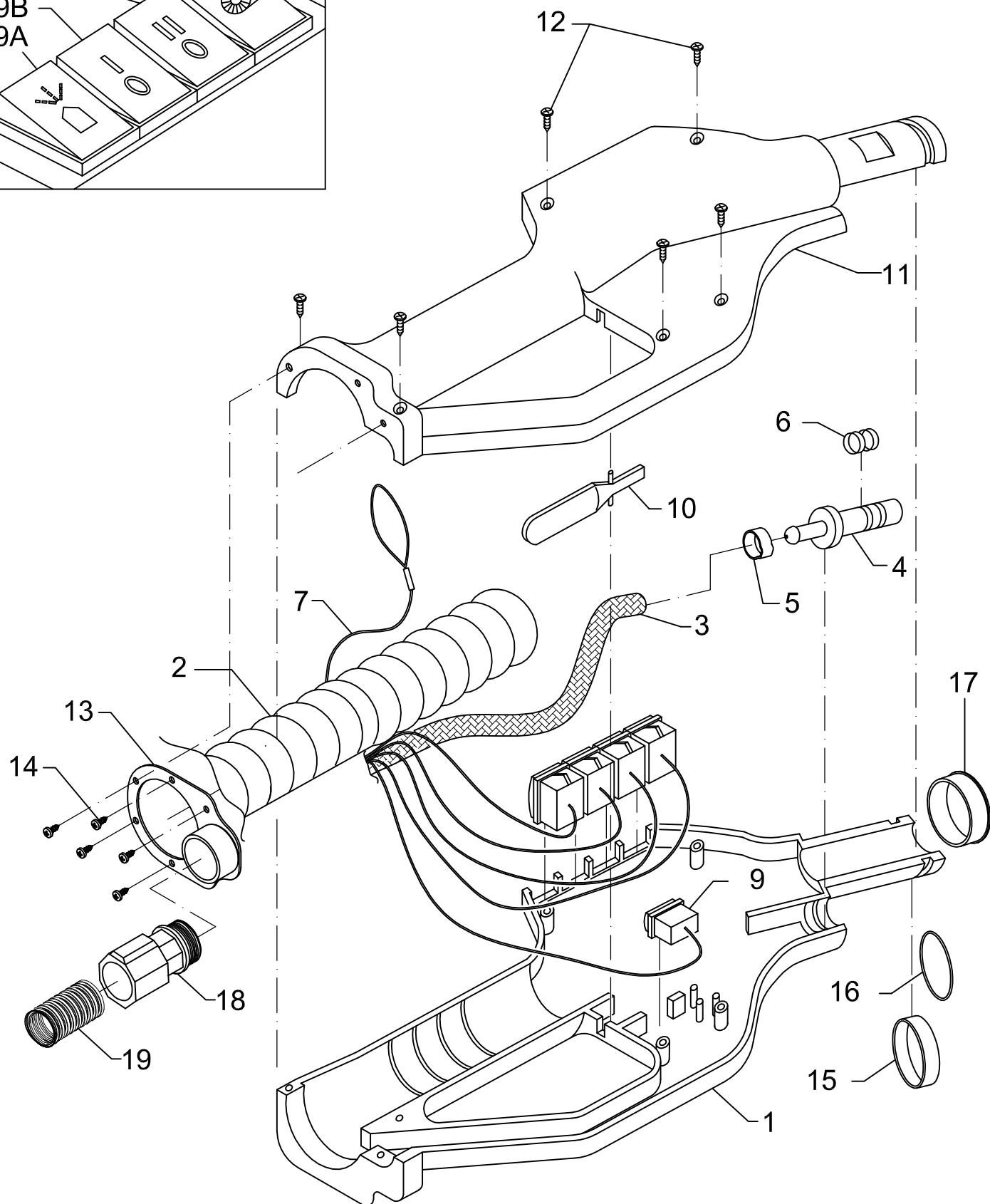
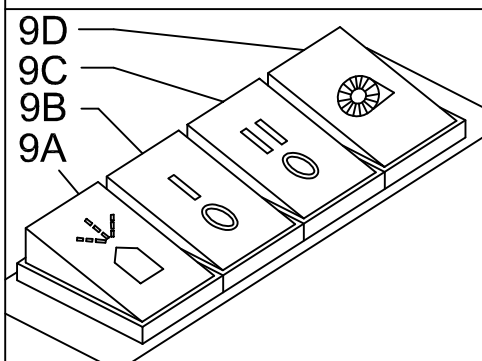
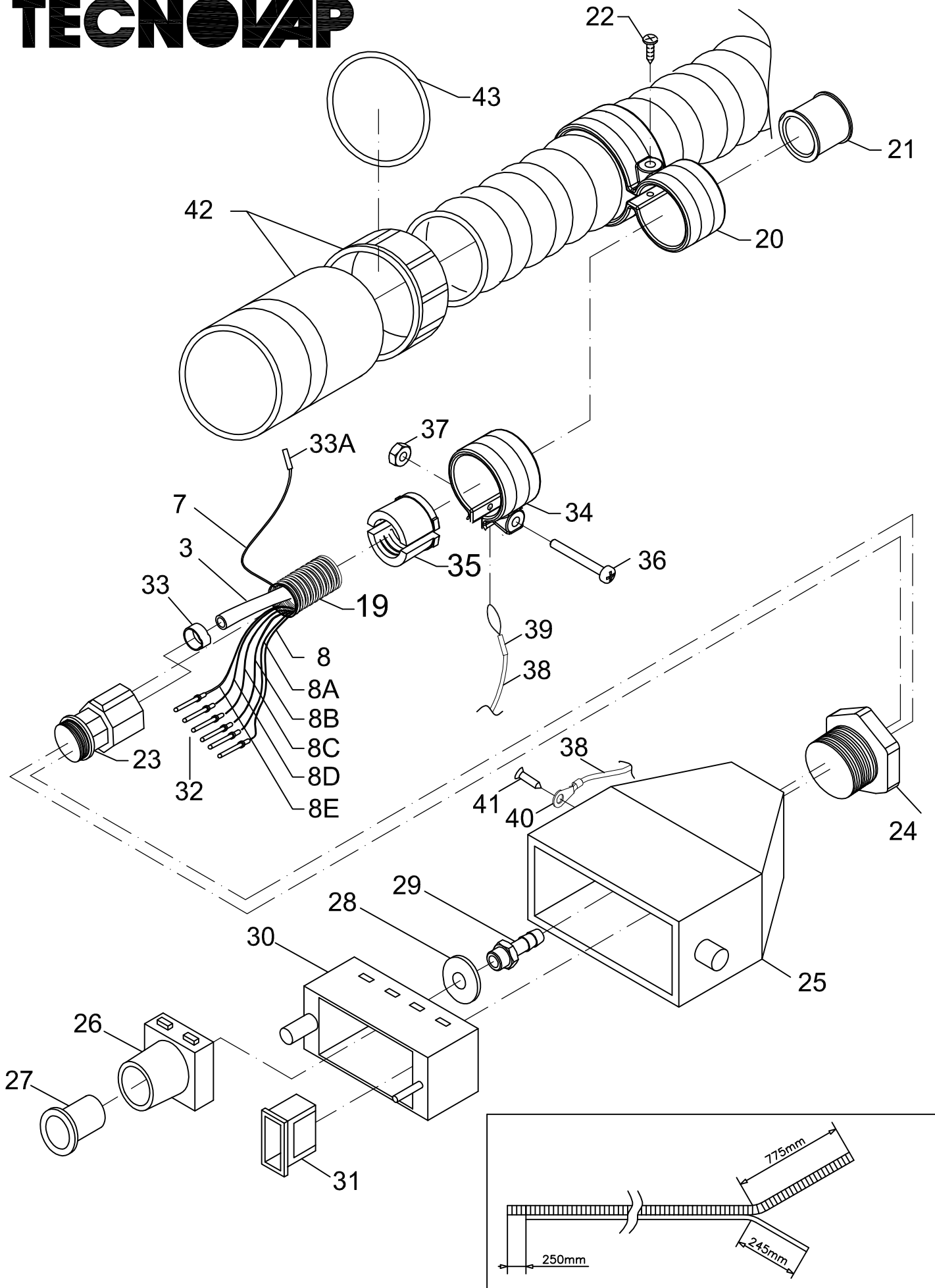


TECNOVAP





IMPUGNATURA STAR mt4 12P I4 AT S/TECH-S/B/MINI cod.6004WOT REV.0 26/09/13

Pos.	CODICE	Q.tà	DENOMINAZIONE	DENOMINATION
1	6100002	1	CORPO PIST. STAR SX	LEFT BODY HANDGRIP
2	PG52125	mt.4,00	GUAINA FLEX Øi32 øe37 NERA	EXTERNAL FLEX HOSE
3	PG5303	mt.3,67	TUBO GOMMA CALZATO NERO Ø5X10	SLEEVED STEAM HOSE Ø 5X10
4	61000A6	1	UGELLO STAR ALTA TEMPERATURA L.46 Ø 9,5	ROUND MALE NOZZLE
5	PG5209	1	FASCETTA STRIK MONO.9 -11	SINGLE EAR CLAMP 9-11
6	PG51264	2	OR 6,75x1,78 VITON NERO	O-RING
7	RA3061	1	FUNE ACCIAIO Ø1.5 ZN 4.25mt	STEEL ROPE Ø1.5 ZN 4.25m
8	PEPE042	mt.3,90	CAVO TEFLON sez0,50(19x0,18)Cu-Sn BIANCO	WHITE WIRING 0,5
8A	PEPE012	mt.3,90	CAVO TEFLON sez0,50(19x0,18)Cu-Sn BLU	BLUE WIRING 0,5
8B	PEPE052	mt.3,90	CAVO TEFLON sez0,50(19x0,18)Cu-Sn NERO	BLACK WIRING 0,5
8C	PEPE022	mt.3,90	CAVO TEFLON sez0,50(19x0,18)Cu-Sn TRASP	TRANSPARENT WIRING 0,5
8D	PEPE032	mt.3,90	CAVO TEFLON sez0,50(19X0,18)Cu-Sn MARRON	WIRING BROWN 0.5
8E	PEPE062	mt.3,90	CAVO TEFLON sez0,50(19x0,18)Cu-Sn GRIGIO	WIRING GRAY 0.5
9	PE2260	1	INTERRUTTORE A PULSANTE 10A SIC.	SAFETY SWITCH 10A
9A	PE22757	1	COMMUTATORE PULSANTE 10A SERIGRAFATO	DETERGENT SWITCH 6A WHITE
9B	PE223C	1	INTERR. 10 A NERO VAPORE MIN.	SWITCH 10A MINIMUM STEAM
9C	PE223I	1	INTERR. 10 A NERO VAPORE MED.	SWITCH 10A MEDIUM STEAM
9D	PE223A	1	INTERR. 10A ASPIRAZIONE	VACUUM SWITCH 10 A
10	6100003	1	LEVA PER PULSANTE DI EMERGENZA STAR	TRIGGER FOR SWITCH
11	61000F1	1	CORPO PISTOLA STAR DX FRESATO	RIGHT BODY HANDGRIP
12	VI7105	7	VITE RAPID FIX ZN.TC.3,9X16 NERA N/PUNTA	SCREW 3,6X16
13	RA61032	1	PIASTRINA INOX IMP. STAR Ø38 PG13,5	STEEL PLATE
14	VI7048	8	VITE T.C 2,9X9,5 INOX UNI6954 DIN7981	SCREW 2,9X9,5
15	6100004	1	ANELLO FISSAGGIO PISTOLA STAR	RING CLAMP
16	PG53903	1	OR 26,7x1,78 NBR (OR 2106)	O-RING
17	RA61002	1	ANELLO OTTONE RINFORZO PISTOLA STAR	BRASS RING STAR GUN
18	PP00182	1	RACCORDO TUBO CORRUGATO PG13,5 NW14	FITTING PG13,5 NW14
19	PGPG072	mt.3,35	TUBO CORRUGATO PP-MOD.NW 14 ALTA TEMP.	FLEXIBLE HOSE
20	5102104	5	FISSA MANICOTTO NERO X ALTA TEMP	BLACK FIXED SLEEVE
21	PP01182	5	ANELLO PASSATUBO PLASTICA Ø19 L.22.5	PLASTIC RING Ø19 L.22,5
22	VI7105	5	VITE RAPID FIX ZN.TC.3,9X16 NERA N/PUNTA	SCREW 3,6X16
23	PP00182	1	RACCORDO TUBO CORRUGATO PG13,5 NW14	FITTING PG13,5 NW14
24	PE21132	1	RIDUZIONE DA PG21 A PG13,5	PG21 TO PG13,5 RIDUCTION
25	PE30005	1	CUSTODIA VOL. X BASE C/1 LEVA HARTING	CONNECTOR CASING
26	PP00185	1	BLOCCETTO ISOL. ALTA TEMP. X UG FEMMINA	HIGH TEMPERATURE BLOCK
27	7200104	1	UGELLO FEMMINA 1/8F Ø20 L36,3	FEMALE NOZZLE
28	VI75005	1	RONDELLA PIANA INOX M10	WASHER
29	RA3020	1	PORTAGOMMA 7 X1/8 MASCHIO	BARBED FITTING 1/8" M
30	PE30015	1	TELAIO INCERN. 3 MODULI X CUST. HARTING	INNER COVER
31	PE30025	1	FRUTTO 1 MOD. X CONTATTO M 12P HARTING	CONNECTOR
32	PE2013	6	CONTATTO MASCHIO 10A ILME	CONTACT PIN MALE
33	PG5209	1	FASCETTA STRIK MONO.9 -11	CLAMP 9-11
33A	PG21523	1	GIUNTO TESTA-TESTA L1M 4-6	JOINT HEAD-HEAD L1M 4-6
34	51021T4	1	FISSA MANICOTTO NERO X A.T. TAGLIATO	BLACK FIXED CUT SLEEVE
35	120221T	1	MANICOTTO ANTIPIEGA GIALLO L.20 TAGL	YELLOW CUT SLEEVE HOLD L.20
36	VI73302	1	VITE M3X30 TC TC UNI7687 DIN7985 INOX A2	SCREW M3X30
37	VI71452	1	DADO M3 INOX A2 AUTOBL. UNI7473 DIN982	NUT M3
38	RA3023	mt.0,15	FUNE D'ACCIAIO Ø1,5 ZINCATO ROTOLO	STEEL ROPE Ø1.5 ZN
39	PE2152	1	GIUNTO PARALLELO L1P 4-6	JOINT PARALLEL L1P 4-6
40	PE22202	1	OCCHIELLO NON ISOLATO 1,5mmq Ø4	EYELET NOT ISOLATED 1,5mmq Ø4
41	VI71098	1	VITE TSP TC M3X6 INOX	SCREW M3X6
42	PG5601	1	MANICOTTO Ø38-32 TUBOFLEX Ø32	SLEEVE Ø38-32 FLEX. HOSE Ø32
43	PG53903	1	OR 26,7x1,78 NBR (OR 2106)	OR 26,7x1,78 NBR (OR 2106)