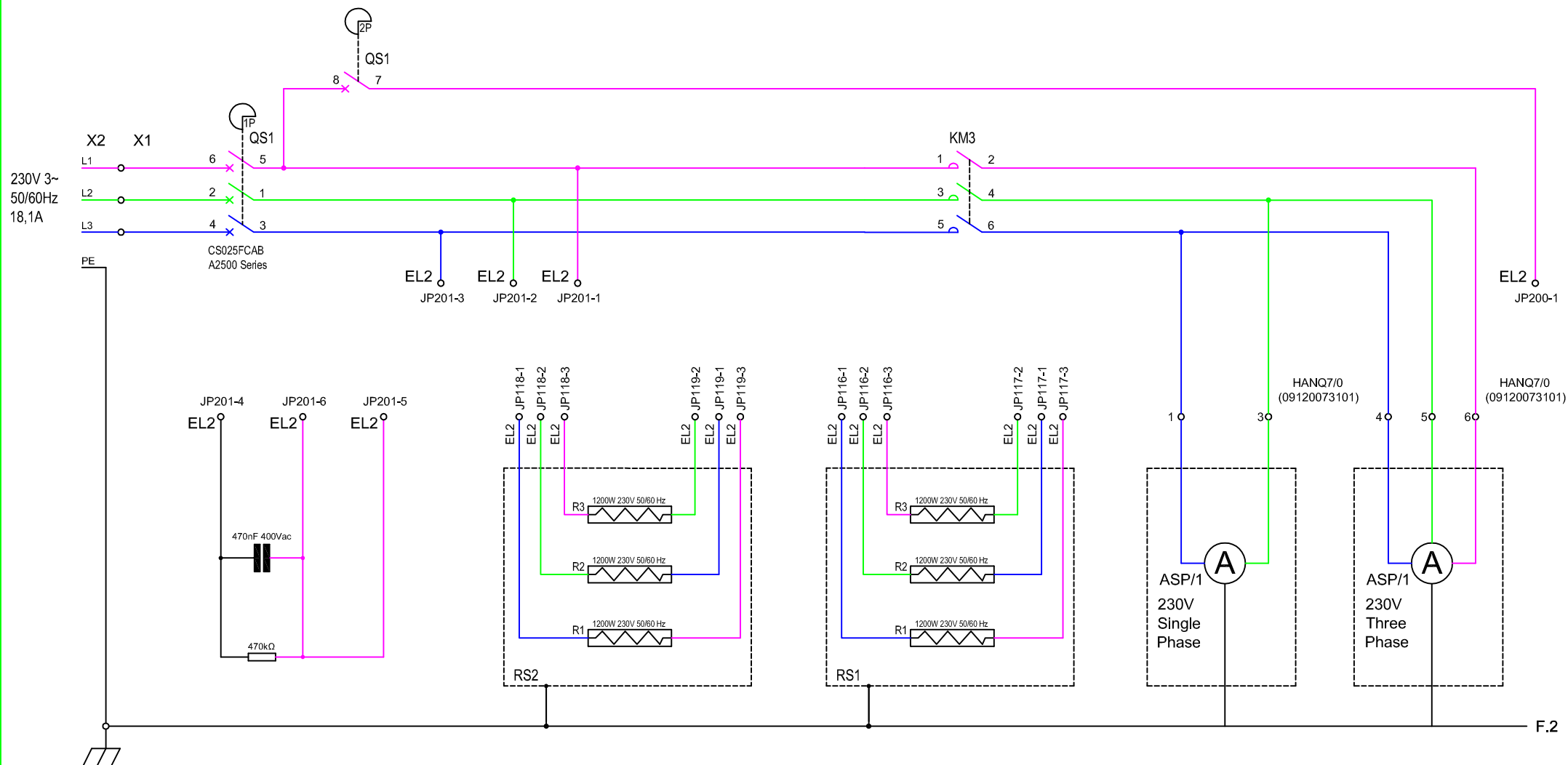
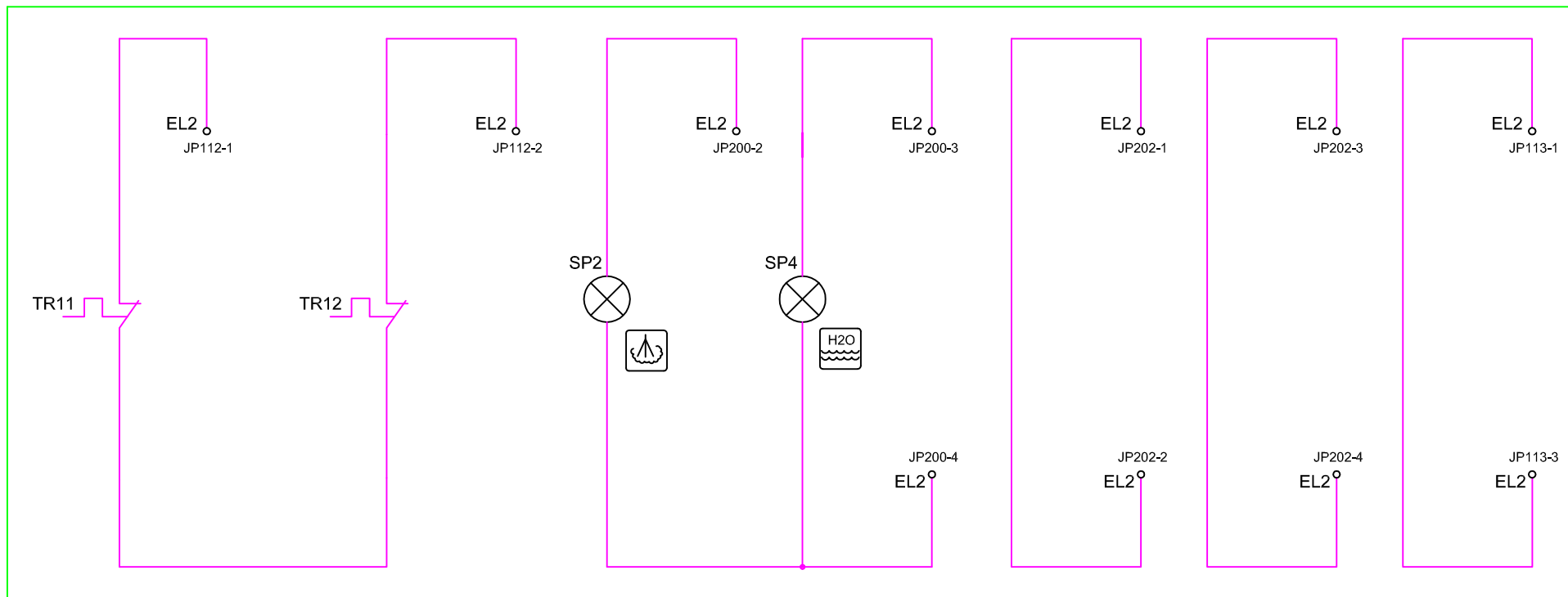


SCHEMA ELETTRICO - ELECTRIC DIAGRAM - SCHEMA ELECTRIQUE - ESQUEMA ELECTRICO - SCHEMA ELETTRICO



REF.	DESCRIZIONE	REF.	DESCRIZIONE	REF.	DESCRIZIONE	Rif.01	Q.tà	01	Titolo/Nome		STEAM BOX PROFESSIONAL		N.articolo/Riferimento		4W23652			
QS1	SEZIONATORE 25A 2 POSIZIONI	JP118	CONNETTORE MATE-N-LOCK 3 POLI	.	.	Progettato da:	Ceschi	Controllato da:	A.Qualità	Approvato da:	Direz. Generale	Foglio nr.	1	Data emissione	18 Giugno 2012	Revisione	0	
JP201	CONNETTORE 6 POLI FISSAGGIO A VITE	JP117	CONNETTORE MATE-N-LOCK 3 POLI	.	.												STEAM BOX PROF.7200W 230V 50/60Hz	
EL2	SCHEDA CONTATTORI DI POTENZA	JP116	CONNETTORE MATE-N-LOCK 3 POLI	.	.												7L. 10bar	
JP200	CONNETTORE MATE-N-LOCK 4 POLI	JP119	CONNETTORE MATE-N-LOCK 3 POLI	.	.												Modifica	
RS1	RESISTENZA PRES. 3600W 230V 50/60Hz												Questo disegno è di proprietà della Tecnovap S.R.L. che si riserva tutti i diritti sanciti dalla legge: qualsiasi divulgazione o riproduzione è vietata senza autorizzazione	
RS2	RESISTENZA PRES. 3600W 230V 50/60Hz													

SCHEMA ELETTRICO - ELECTRIC DIAGRAM - SCHEMA ELECTRIQUE - ESQUEMA ELECTRICO - SCHEMA ELETTRICO

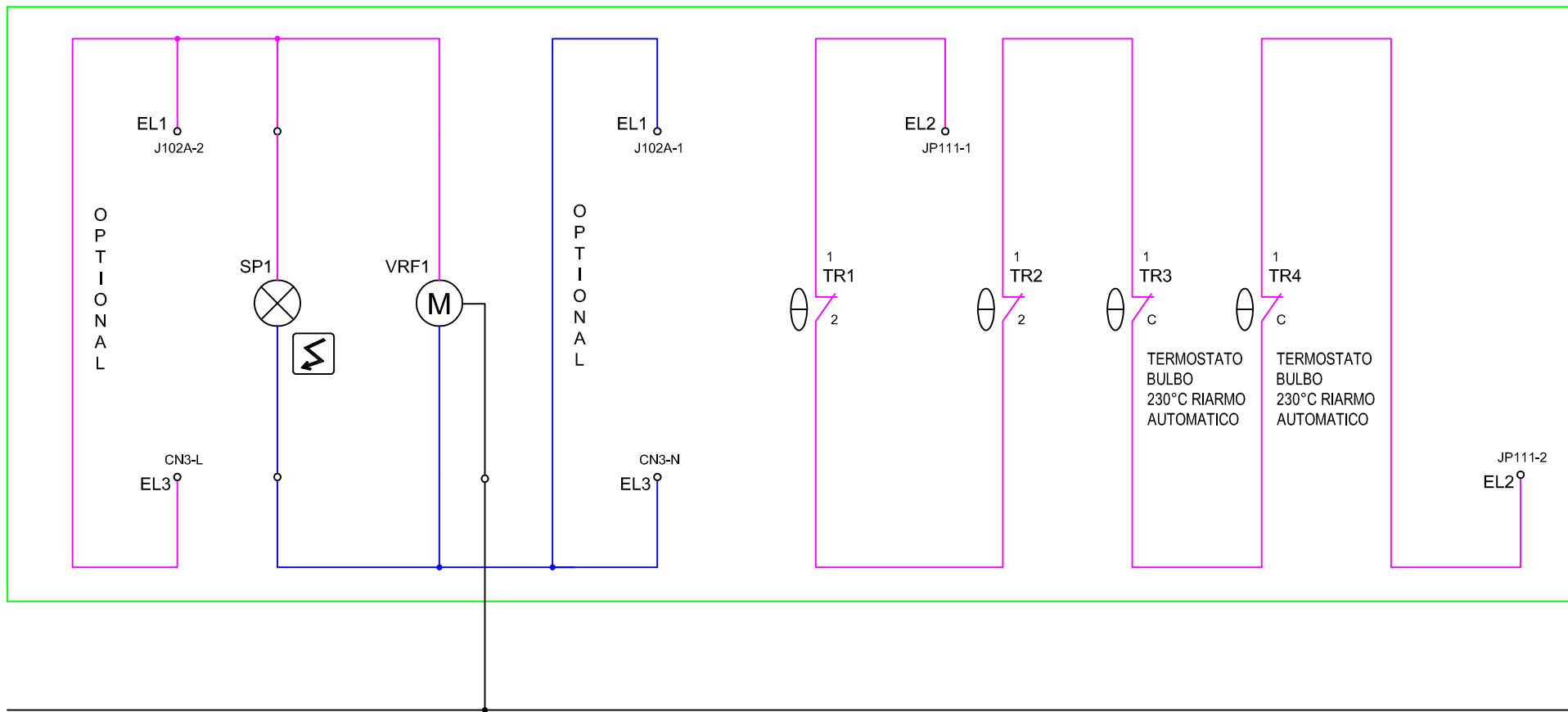


F.1

F.3


REF.	DESCRIZIONE	REF.	DESCRIZIONE	REF.	DESCRIZIONE	Rif.01	Q.tà	01	Titolo/Nome		STEAM BOX PROFESSIONAL		N.articolo/Riferimento	4W23652													
TR11	TERMOSTATO DI SICUREZZA 175°C R.M.	JP202	CONNETTORE MATE-N-LOCK 4 POLI	.	.	Progettato da:	Ceschi	Controllato da:	A.Qualità	Approvato da:	Direz. Generale	Foglio nr.	2	Data emissione	18 Giugno 2012	Revisione	0										
EL2	SCHEDE CONTATTORI DI POTENZA	JP113	CONNETTORE MATE-N-LOCK 3 POLI	.	.											STEAM BOX PROF.7200W 230V 50/60Hz	7L. 10bar										
JP112	CONNETTORE MATE-N-LOCK 2 POLI	TR12	TERMOSTATO DI SICUREZZA 175°C R.M.	.	.											Questo disegno è di proprietà della Tecnovap S.R.L. che si riserva tutti i diritti sanciti dalla legge: qualsiasi divulgazione o riproduzione è vietata senza autorizzazione										Modifica	
SP2	SPIA CALDAIA IN PRESSIONE																						
SP4	SPIA ASSENZA ACQUA																						
JP200	CONNETTORE MATE-N-LOCK 4 POLI																						

SCHEMA ELETTRICO - ELECTRIC DIAGRAM - SCHEMA ELECTRIQUE - ESQUEMA ELECTRICO - SCHEMA ELETTRICO

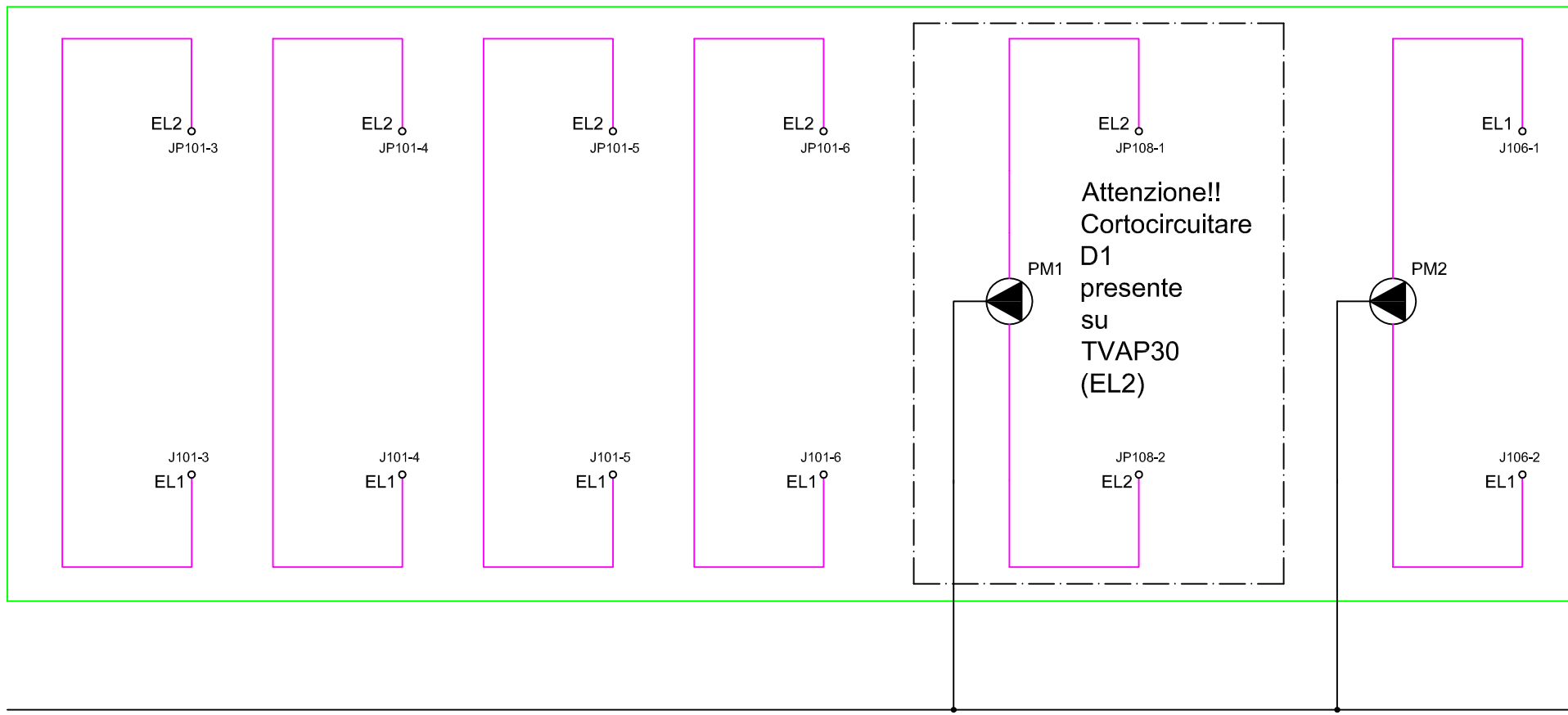


F.2

F.4

REF.	DESCRIZIONE	REF.	DESCRIZIONE	REF.	DESCRIZIONE	Rif.01	Q.tà 01	Titolo/Nome STEAM BOX PROFESSIONAL			N.articolo/Riferimento 4W23652						
TR1	TERMOSTATO BIMETALLICO 235°C RIARMO AUTOMATICO	JP111	CONNETTORE MATE-N-LOCK 2 POLI	CN3-L	CONNETTORE 5 POLI ID. CN3 PIN NR 2	Progettato da:	Ceschi	Controllato da:	A.Qualità	Approvato da:	Direz. Generale	Foglio nr.	3	Data emissione	18 Giugno 2012	Revisione	0
TR2	TERMOSTATO BIMETALLICO 235°C RIARMO AUTOMATICO	.	.	CN3-N	CONNETTORE 5 POLI ID. CN3 PIN NR 1	 <p>Questo disegno è di proprietà della Tecnovap S.R.L. che si riserva tutti i diritti sanciti dalla legge: qualsiasi divulgazione o riproduzione è vietata senza autorizzazione</p>											
TR3	TERMOSTATO BULBO 230°C RIARMO AUTOMATICO	SP1	SPIA PRESENZA TENSIONE	VRF1	VENTOLA DI RAFFREDDAMENTO 90X25												
TR4	TERMOSTATO BULBO 230°C RIARMO AUTOMATICO	EL1	CIRCUITO ELETTRONICO	.	.												
.												
											STEAM BOX PROF.7200W 230V 50/60Hz 7L. 10bar		Modifica				

SCHEMA ELETTRICO - ELECTRIC DIAGRAM - SCHEMA ELECTRIQUE - ESQUEMA ELECTRICO - SCHEMA ELETTRICO

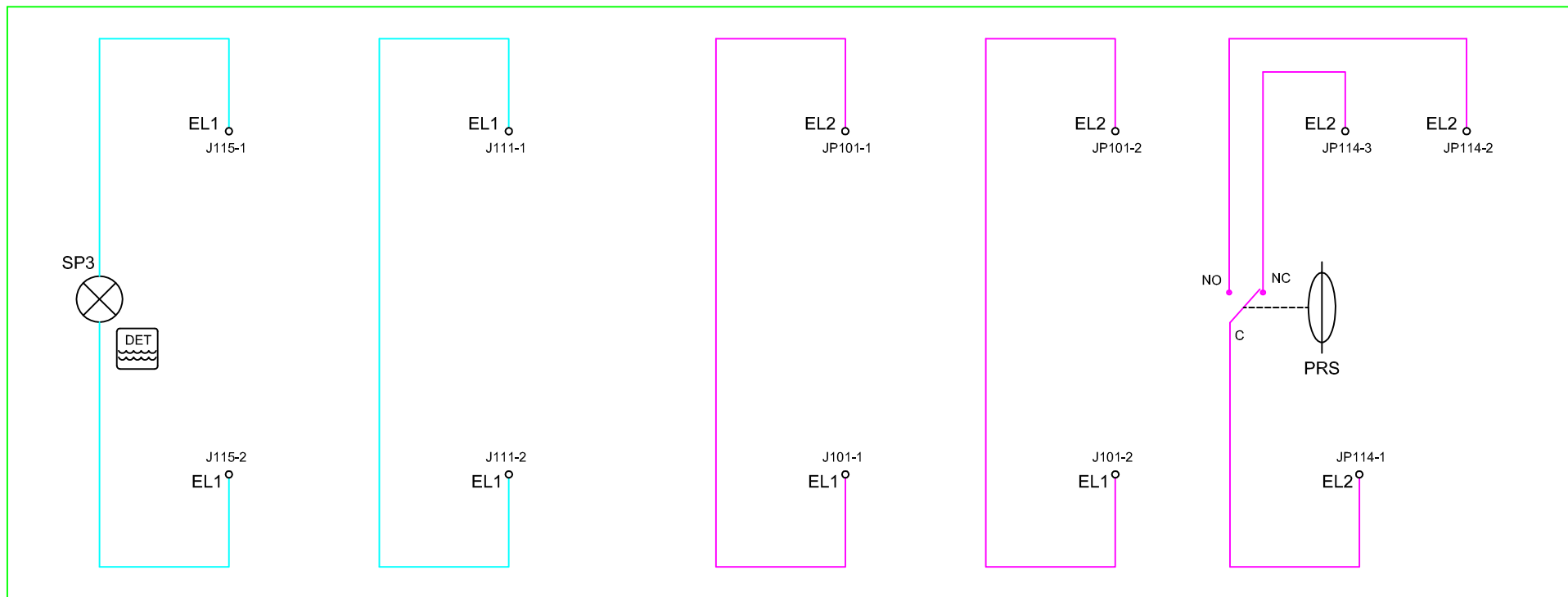


F.3

F.5

REF.	DESCRIZIONE	REF.	DESCRIZIONE	REF.	DESCRIZIONE	Rif.01	Q.tà	01	Titolo/Nome		STEAM BOX PROFESSIONAL		N.articolo/Riferimento		4W23652			
EL1	CIRCUITO ELETTRONICO	PM1	POMPA DETERGENTE	.	.	Progettato da:	Ceschi	Controllato da:	A.Qualità	Approvato da:	Direz. Generale	Foglio nr.	4	Data emissione	18 Giugno 2012	Revisione	0	
J101	CONNETTORE MATE-N-LOCK 6 POLI												STEAM BOX PROF.7200W 230V 50/60Hz	
EL2	SCHEDA CONTATTORI DI POTENZA	JP108	CONNETTORE MATE-N-LOCK 2 POLI	.	.												7L. 10bar	
JP101	CONNETTORE MATE-N-LOCK 6 POLI	PM2	POMPA DI RABBOCCO ACQUA	.	.												Modifica	
J106	CONNETTORE MATE-N-LOCK 2 POLI												Questo disegno è di proprietà della Tecnovap S.R.L. che si riserva tutti i diritti sanciti dalla legge: qualsiasi divulgazione o riproduzione è vietata senza autorizzazione	

SCHEMA ELETTRICO - ELECTRIC DIAGRAM - SCHEMA ELECTRIQUE - ESQUEMA ELECTRICO - SCHEMA ELETTRICO

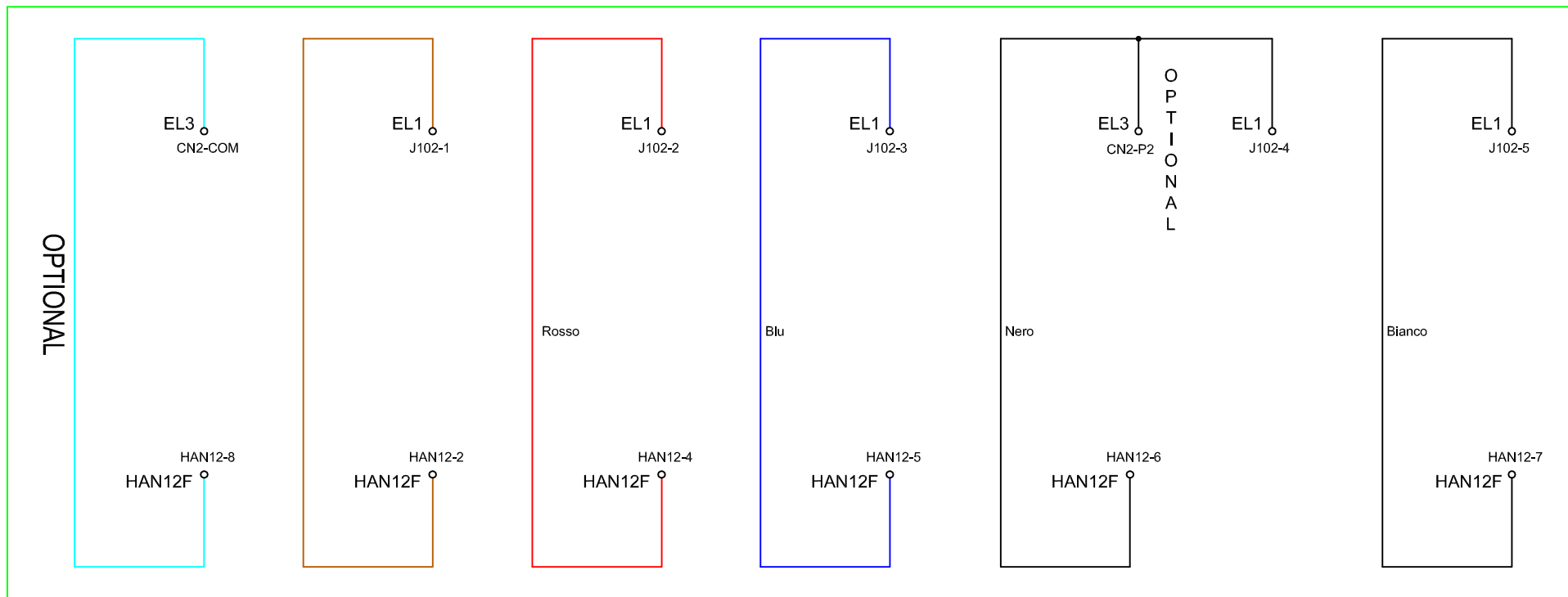


F.5

F.7

REF.	DESCRIZIONE	REF.	DESCRIZIONE	REF.	DESCRIZIONE	Rif.01	Q.tà	Titolo/Nome STEAM BOX PROFESSIONAL		N.articolo/Riferimento	4W23652
EL1	CIRCUITO ELETTRONICO	EL2	SCHEDA CONTATTORI DI POTENZA	PRS	PRESSOSTATO 10 BAR						
J115	CONNETTORE MATE-N-LOCK 2 POLI	JP101	CONNETTORE MATE-N-LOCK 6 POLI	JP114	CONNETTORE MATE-N-LOCK 3 POLI	Progettato da:	Controllato da:	Approvato da:	Foglio nr.	Data emissione	Revisione
SP3	SPIA MANCANZA DETERGENTE	J101	CONNETTORE MATE-N-LOCK 6 POLI	.	.	Ceschi	A.Qualità	Direz. Generale	6	18 Giugno 2012	0
J111	CONNETTORE MATE-N-LOCK 2 POLI						STEAM BOX PROF.7200W 230V 50/60Hz
.						7L. 10bar
.						Modifica
.						Questo disegno è di proprietà della Tecnovap S.R.L. che si riserva tutti i diritti sanciti dalla legge: qualsiasi divulgazione o riproduzione è vietata senza autorizzazione
.						

SCHEMA ELETTRICO - ELECTRIC DIAGRAM - SCHEMA ELECTRIQUE - ESQUEMA ELECTRICO - SCHEMA ELETTRICO

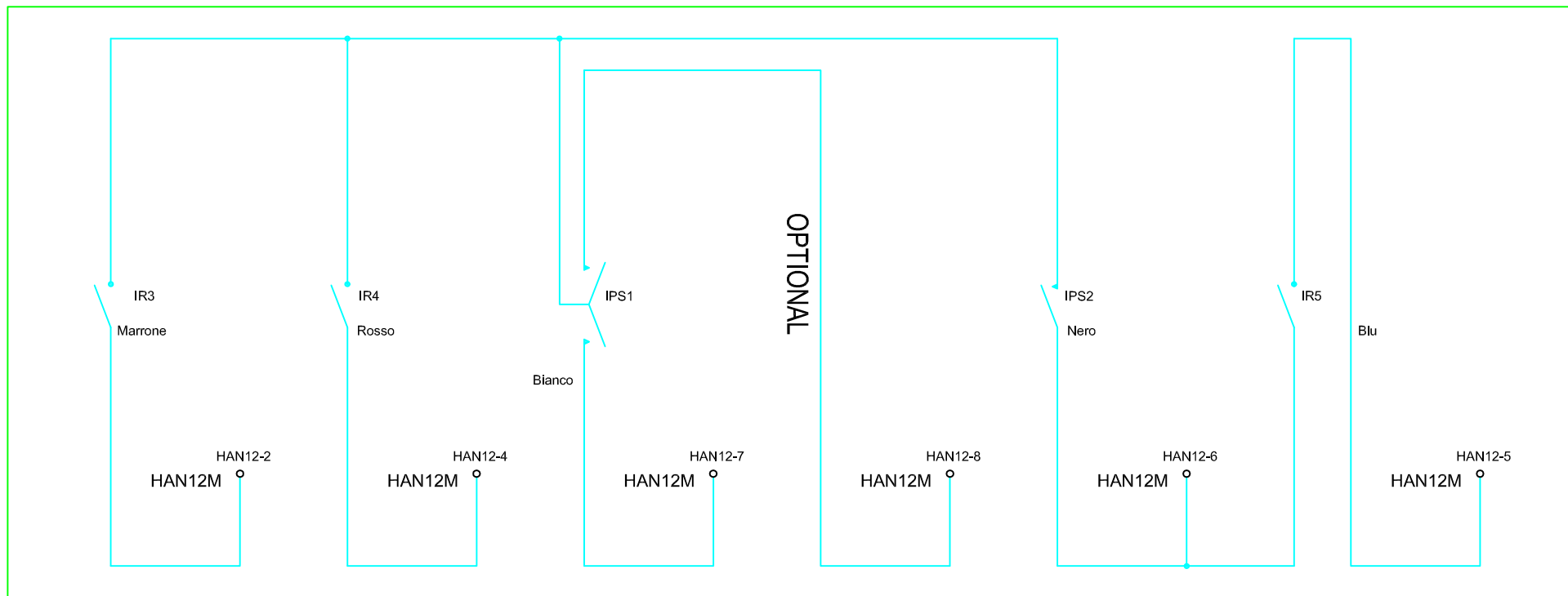


F.7


F.9

REF.	DESCRIZIONE	REF.	DESCRIZIONE	REF.	DESCRIZIONE	Rif.01	Q.tà	Titolo/Nome		N.articolo/Riferimento	
EL1 HAN12F	CIRCUITO ELETTRONICO CONNETTORE HAN DD FEMMINA (09140123101)	J102	CONNETTORE MATE-N-LOCK 5 POLI	EL3 CN2-2 CN2-COM	ELETTRONICA CONTROLLO ELETTROVALVOLA H2O CONNETTORE 3 POLI ID.CN2 PIN NR2 CONNETTORE 3 POLI ID. CN2 PIN NR.3		01	STEAM BOX PROFESSIONAL		4W23652	
						Progettato da:	Controllato da:	Approvato da:	Foglio nr.	Data emissione	Revisione
						Ceschi	A.Qualità	Direz. Generale	8	18 Giugno 2012	0
										STEAM BOX PROF.7200W 230V 50/60Hz 7L. 10bar	
						Questo disegno è di proprietà della Tecnovap S.R.L. che si riserva tutti i diritti sanciti dalla legge: qualsiasi divulgazione o riproduzione è vietata senza autorizzazione				Modifica	

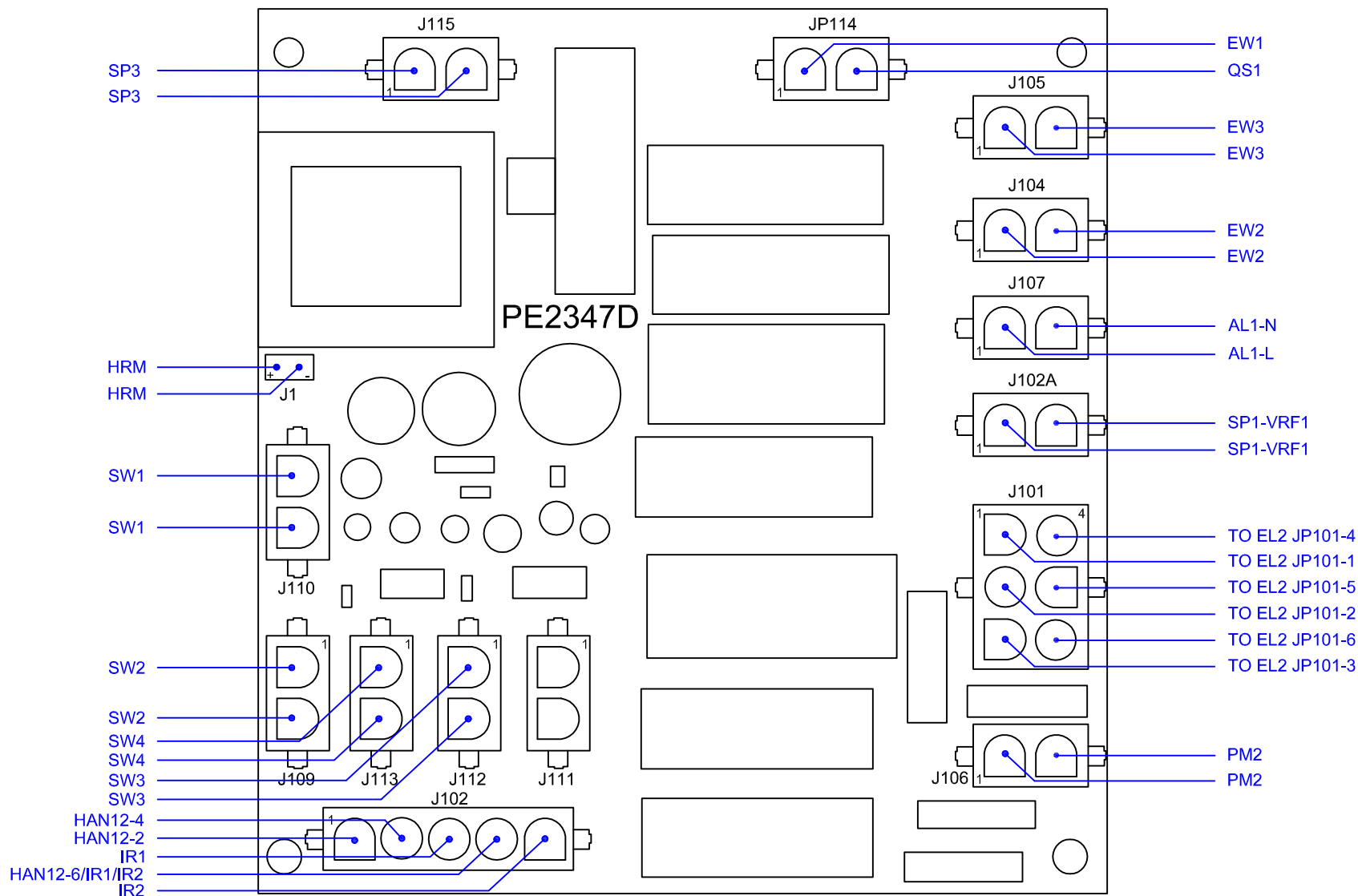
SCHEMA ELETTRICO - ELECTRIC DIAGRAM - SCHEMA ELECTRIQUE - ESQUEMA ELECTRICO - SCHEMA ELETTRICO



F.8

REF.	DESCRIZIONE	REF.	DESCRIZIONE	REF.	DESCRIZIONE	Rif.01	Q.tà 01	Titolo/Nome STEAM BOX PROFESSIONAL			N.articolo/Riferimento 4W23652		
IR3 HAN12M	INTERRUTTORE VAPORE MINIMO CONNETTORE HAN DD MASCHIO (09140123001)	IPS1	INTERRUTTORE A PULSANTE ACQUA/ DETERGENTE	IPS2	INTERRUTTORE A PULSANTE SICUREZZA	Progettato da: Ceschi	Controllato da: A.Qualità	Approvato da: Direz. Generale	Foglio nr. 10	Data emissione 18 Giugno 2012	Revisione 0	STEAM BOX PROF.7200W 230V 50/60Hz 7L. 10bar	
IR4	INTERRUTTORE VAPORE MEDIO			IR5	INTERRUTTORE COMANDO ASPIRATORE				Modifica		Questo disegno è di proprietà della Tecnovap S.R.L. che si riserva tutti i diritti sanciti dalla legge: qualsiasi divulgazione o riproduzione è vietata senza autorizzazione		
.									
.									
.									

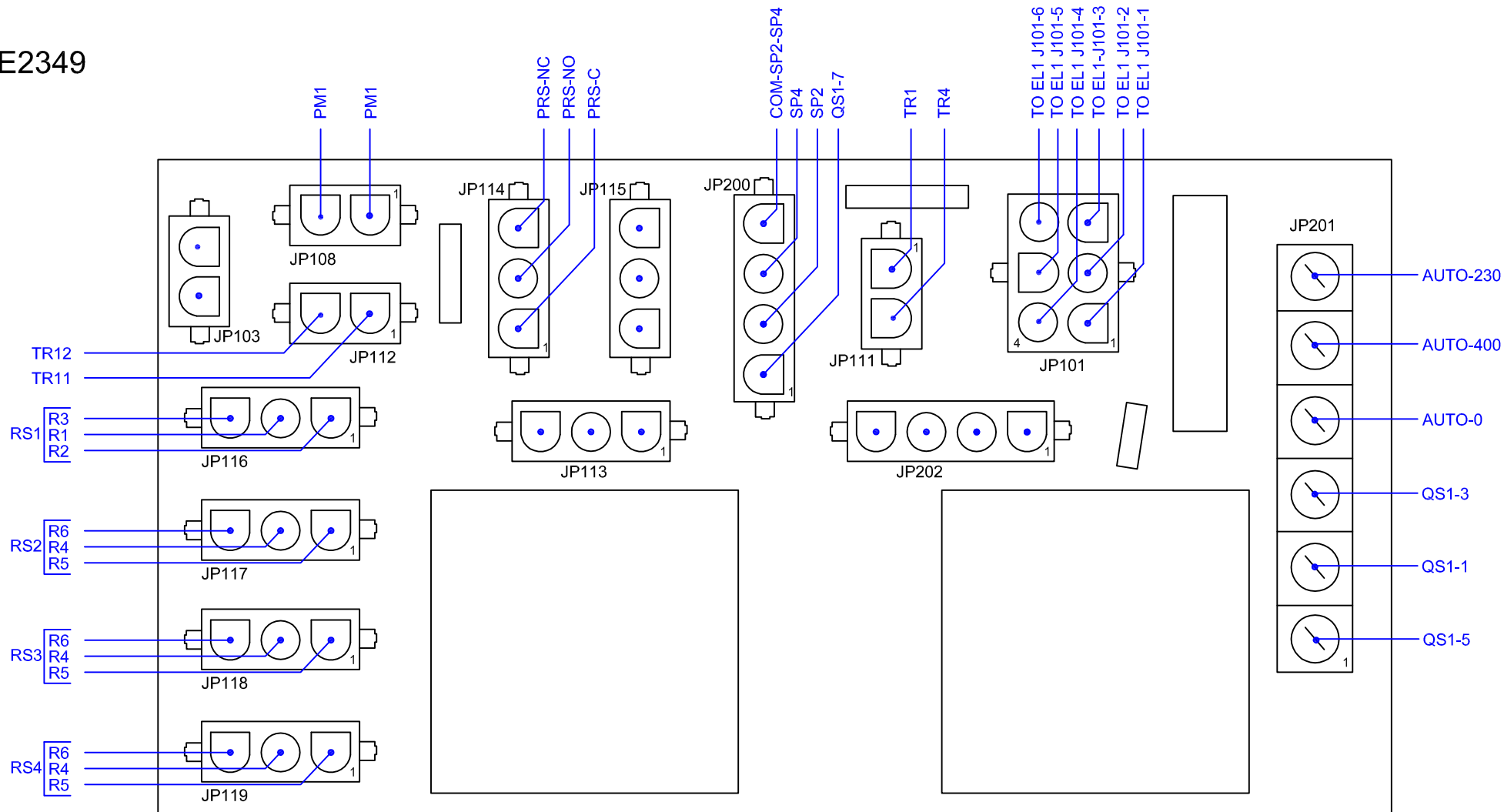
SCHEMA ELETTRICO - ELECTRIC DIAGRAM - SCHEMA ELECTRIQUE - ESQUEMA ELECTRICO - SCHEMA ELETTRICO



REF.	DESCRIZIONE	REF.	DESCRIZIONE	REF.	DESCRIZIONE	Rif.01	Q.tà 01	Titolo/Nome STEAM BOX PROFESSIONAL		N.articolo/Riferimento 4W23652							
						Progettato da:	Ceschi	Controllato da:	A.Qualità	Approvato da:	Direz. Generale	Foglio nr.	11	Data emissione	18 Giugno 2012	Revisione	0
						TECNOVAP			STEAM BOX PROF.7200W 230V 50/60Hz 7L. 10bar								
						Questo disegno è di proprietà della Tecnovap S.R.L. che si riserva tutti i diritti sanciti dalla legge: qualsiasi divulgazione o riproduzione è vietata senza autorizzazione			Modifica								

SCHEMA ELETTRICO - ELECTRIC DIAGRAM - SCHEMA ELECTRIQUE - ESQUEMA ELECTRICO - SCHEMA ELETTRICO

PE2349



REF.	DESCRIZIONE	REF.	DESCRIZIONE	REF.	DESCRIZIONE	Rif.01	Q.tà	01	Titolo/Nome		STEAM BOX PROFESSIONAL		N.articolo/Riferimento		4W23652		
						Progettato da:	Ceschi	Controllato da:	A.Qualità	Approvato da:	Direz. Generale	Foglio nr.	12	Data emissione	18 Giugno 2012	Revisione	0
TECNOVAP													STEAM BOX PROF.7200W 230V 50/60Hz 7L. 10bar				
Questo disegno è di proprietà della Tecnovap S.R.L. che si riserva tutti i diritti sanciti dalla legge: qualsiasi divulgazione o riproduzione è vietata senza autorizzazione													Modifica				