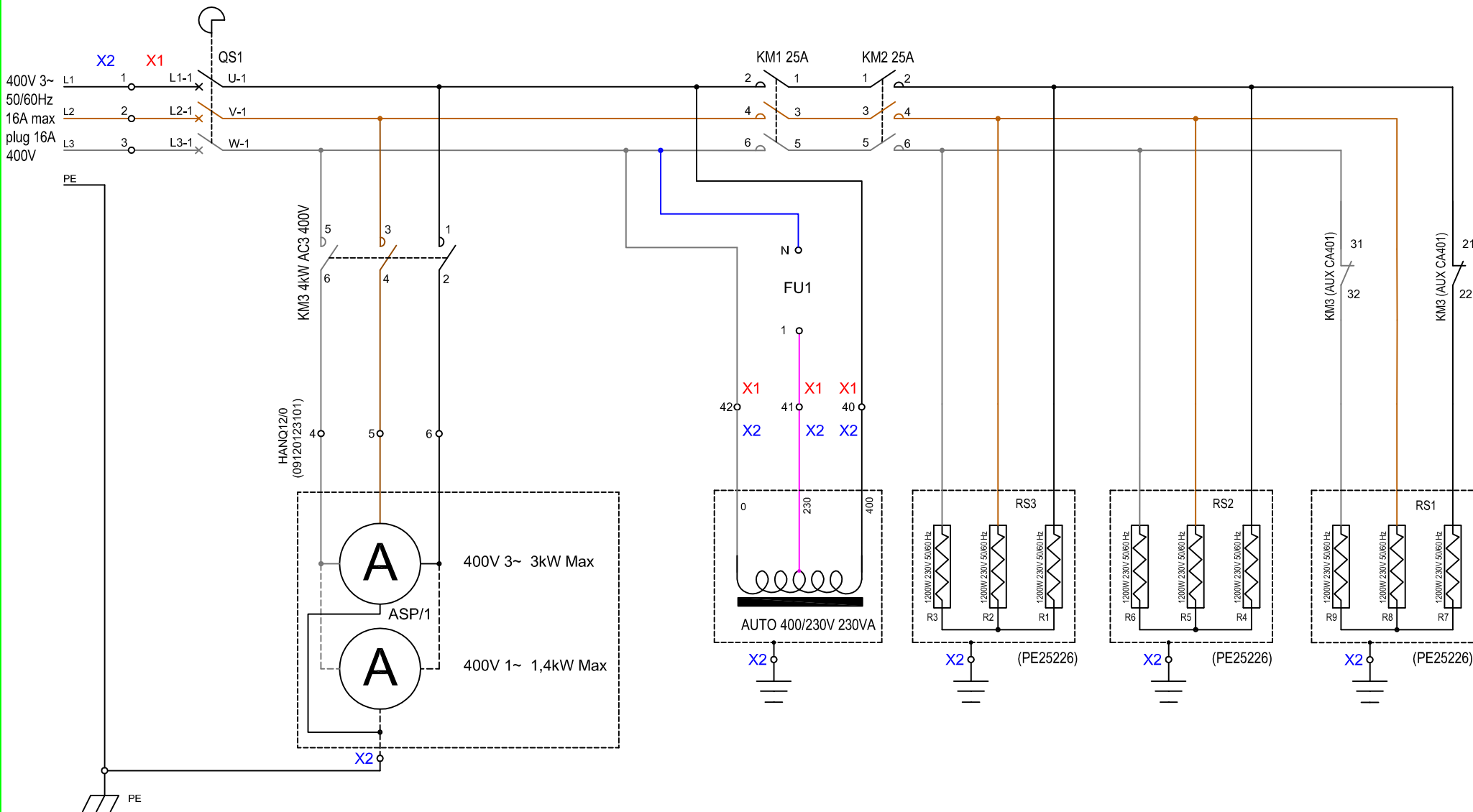

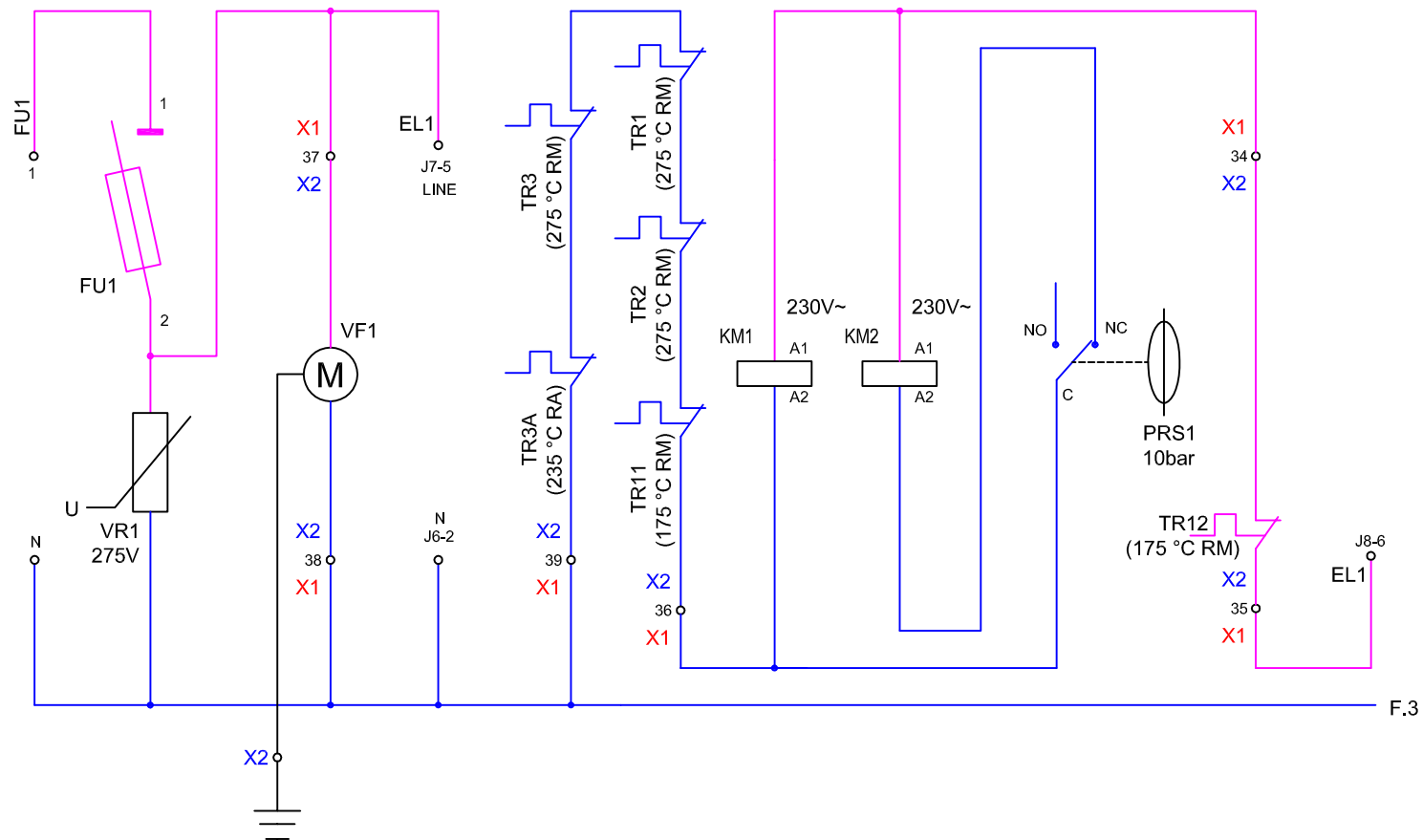
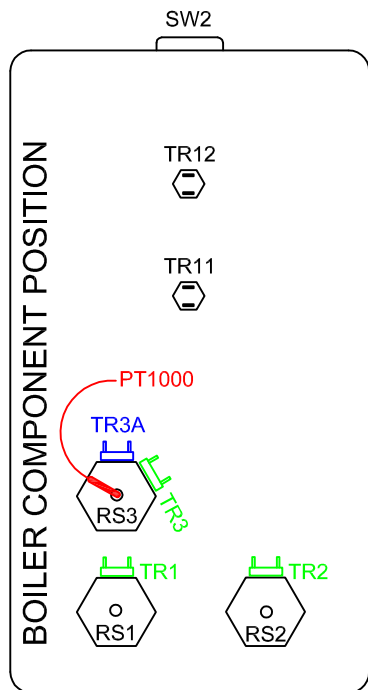


# SCHEMA ELETTRICO - ELECTRIC DIAGRAM - SCHEMA ELECTRIQUE - ESQUEMA ELECTRICO - SCHEMA ELETTRICO



REF.	DESCRIZIONE	REF.	DESCRIZIONE	REF.	DESCRIZIONE	Rif.01	Q.tà 01	Titolo/Nome STEAM BOX PROFESSIONAL			N.articolo/Riferimento 4W05A10V1						
QS1	POWER SWITCH 25A 400V	X2	CLAMP TO TRANSFORMER/H. ELEMENT	AUTO	AUTOTRANSFORMER 400/230 230VA	Disegnato da:	Ceschi	Controllato da:	A.Qualità	Approvato da:	Direz. Generale	Foglio nr.	1	Data emissione	20 Aprile 2015	Revisione	0
KM1	POWER RELAY 25A 400V	X1	CLAMP FROM ELECTRICAL BOX	.	.	 Questo disegno è di proprietà della Tecnovap S.R.L. che si riserva tutti i diritti sanciti dalla legge: qualsiasi divulgazione o riproduzione è vietata senza autorizzazione.											
KM2	POWER RELAY 25A 400V	ASP/1	VACUUM MOTOR	.	.												
KM3	POWER VACUUM MOTOR RELAY 4kW	RS3	HEAT ELEMENT 230V 3600W	.	.												
RS1	HEAT ELEMENT 230V 3600W	FU1	FUSE 2A 250V	.	.												
RS2	HEAT ELEMENT 230V 3600W	.	.	.	.												
.	.	.	.	.	.	Modifica STEAM BOX PROFESSIONAL 10,8kW 400V 50/60Hz 3~ + H2o											

# SCHEMA ELETTRICO - ELECTRIC DIAGRAM - SCHEMA ELECTRIQUE - ESQUEMA ELECTRICO - SCHEMA ELETTRICO



REF.	DESCRIZIONE	REF.	DESCRIZIONE	REF.	DESCRIZIONE
FU1	FUSE 2A 250V	X2	CLAMP TO TRANSFORMER/H. ELEMENT	TR11	OVERPRESSURE SECURITY THERMOSTAT
VR1	VARIATOR 275V	X1	CLAMP FROM ELECTRICAL BOX	TR12	175°C WITH MANUAL RESET
VF1	FAN 120X120X38	TR1	.	PRS1	PRESSURE SWITCH 10 bar
EL1	ELECTRONIC BOARD	TR2	WATER EMPTY BOILER SECURITY	J6	.
TR3A	WATER EMPTY BOILER THERMOSTAT 235°C WITH AUTOMATIC RESET	TR3	THERMOSTAT 275°C WITH MANUAL RESET	J7	ELECTRONIC BOARD CONNECTOR
KM1	POWER RELAY 25A 400V	KM2	POWER RELAY 25A 400V	J8	(LOOK PAGE NR.7)
.	.	.	.	.	.
.	.	.	.	.	.

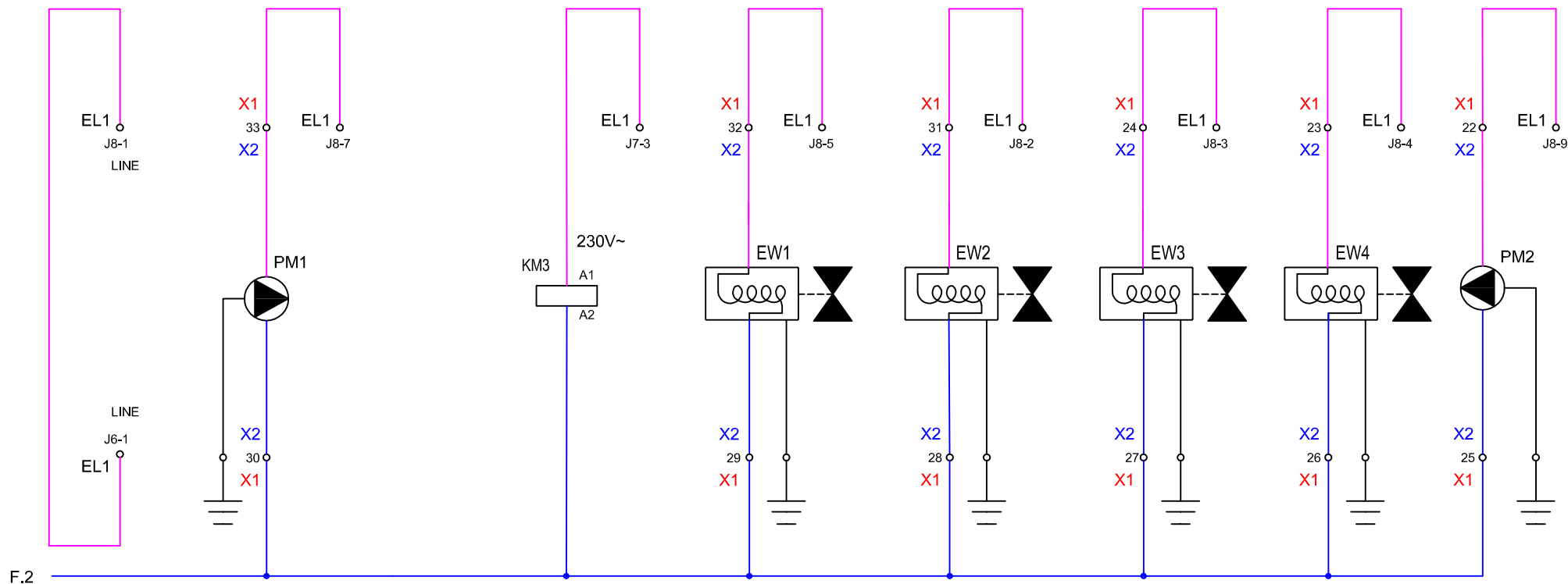
Rif.01	Q.tà	01	Titolo/Nome	STEAM BOX PROFESSIONAL	N.articolo/Riferimento	4W05A10V1
Disegnato da:	Ceschi	Controllato da:	A.Qualità	Approvato da:	Direz. Generale	Foglio nr. 2
Data emissione	20 Aprile 2015	Revisione	0			


STEAM BOX PROFESSIONAL 10,8kW  
400V 50/60Hz 3~ + H2o

**Modifica**

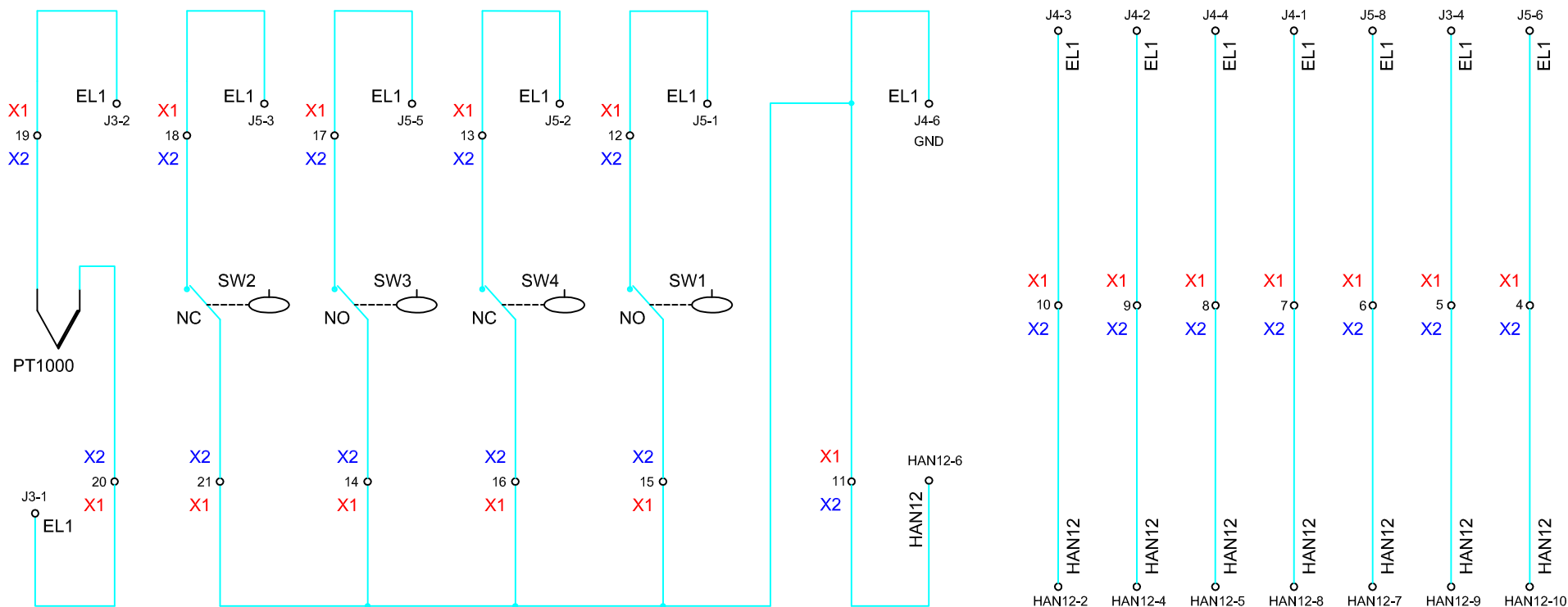
Questo disegno è di proprietà della Tecnovap S.R.L. che si riserva tutti i diritti sanciti dalla legge: qualsiasi divulgazione o riproduzione è vietata senza autorizzazione


# SCHEMA ELETTRICO - ELECTRIC DIAGRAM - SCHEMA ELECTRIQUE - ESQUEMA ELECTRICO - SCHEMA ELETTRICO



REF.	DESCRIZIONE	REF.	DESCRIZIONE	REF.	DESCRIZIONE	Rif.01	Q.tà	01	Titolo/Nome		STEAM BOX PROFESSIONAL		N.articolo/Riferimento		4W05A10V1			
KM3	POWER VACUUM MOTOR RELAY 3kW	EW2	STEAM MINIMUM SOLENOID VALVE	EW4	HOT WATER SOLENOID VALVE	Disegnato da:	Ceschi	Controllato da:	A.Qualità	Approvato da:	Direz. Generale	Foglio nr.	3	Data emissione	20 Aprile 2015	Revisione	0	
PM1	DETERGENT PUMP 230V 110W	EW3	STEAM MEDIUM SOLENOID VALVE	PM2	BOILER PUMP 230V 110W												STEAM BOX PROFESSIONAL 10,8kW	
J6	ELECTRONIC BOARD CONNECTOR (LOOK PAGE NR.7)	X1	CLAMP FROM ELECTRICAL BOX														400V 50/60Hz 3~ + H2o	
J7		X2	CLAMP TO TRANSFORMER/H. ELEMENT														Modifica	
J8		EL1	ELECTRONIC BOARD														Questo disegno è di proprietà della Tecnovap S.R.L. che si riserva tutti i diritti sanciti dalla legge: qualsiasi divulgazione o riproduzione è vietata senza autorizzazione	
EW1	WATER NET SOLENOID VALVE																	

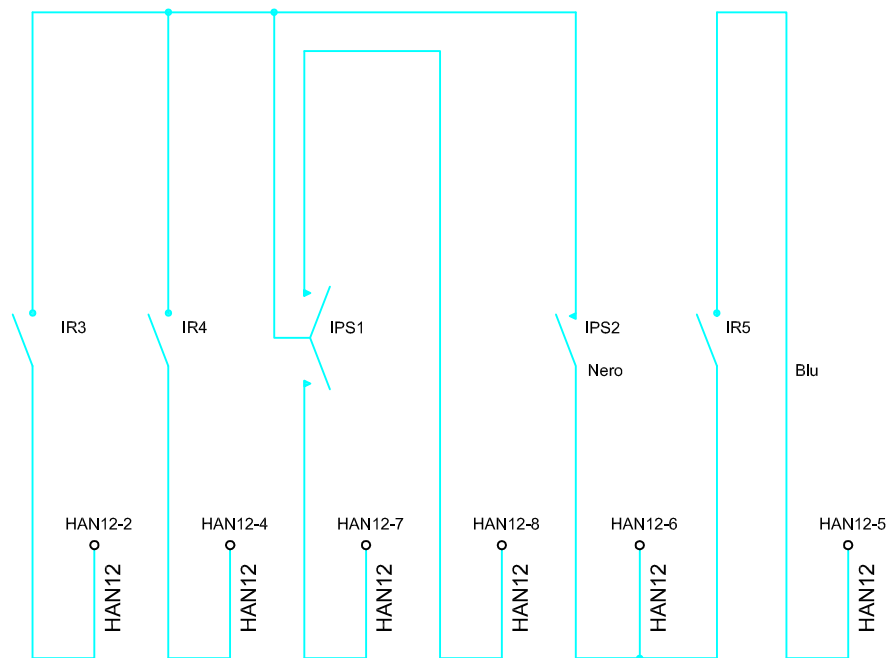
# SCHEMA ELETTRICO - ELECTRIC DIAGRAM - SCHEMA ELECTRIQUE - ESQUEMA ELECTRICO - SCHEMA ELETTRICO



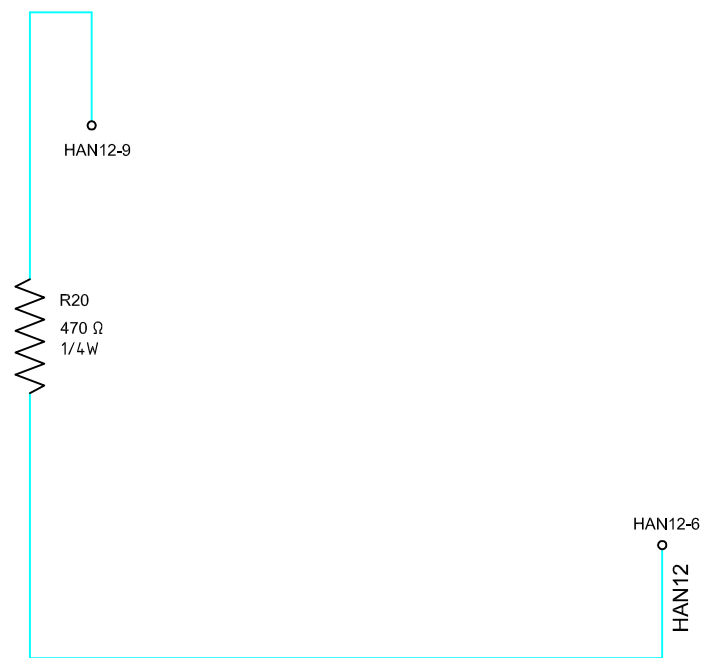
REF.	DESCRIZIONE	REF.	DESCRIZIONE	REF.	DESCRIZIONE	Rif.01	Q.tà 01	Titolo/Nome STEAM BOX PROFESSIONAL			N.articolo/Riferimento 4W05A10V1	
EL1	ELECTRONIC BOARD	X2	CLAMP TO TRANSFORMER/H. ELEMENT	PT1000	TEMPERATURE SENSOR	Disegnato da: Ceschi	Controllato da: A.Qualità	Approvato da: Direz. Generale	Foglio nr. 4	Data emissione 20 Aprile 2015	Revisione 0	STEAM BOX PROFESSIONAL 10,8kW 400V 50/60Hz 3~ + H2o
J3	ELECTRONIC BOARD CONNECTOR (LOOK PAGE NR.7)	X1	CLAMP FROM ELECTRICAL BOX	SW1	LOW WATER LEVEL TANK SWITCH							
J4		SW3	LOW DETERGENT LEVEL TANK SWITCH	SW4	HIGH WATER LEVEL TANK SWITCH							
J5				SW2	BOILER SWITCH							
HAN12	ACCESSORIES CONNECTOR (LOOK PAGE NR.7)					Questo disegno è di proprietà della Tecnovap S.R.L. che si riserva tutti i diritti sanciti dalla legge: qualsiasi divulgazione o riproduzione è vietata senza autorizzazione						
						<b>Modifica</b>						


SCHEMA ELETTRICO - ELECTRIC DIAGRAM - SCHEMA ELECTRIQUE - ESQUEMA ELECTRICO - SCHEMA ELETTRICO

ACCESSORIES CONNECTION JULY\_RADAMES\_GEYSER



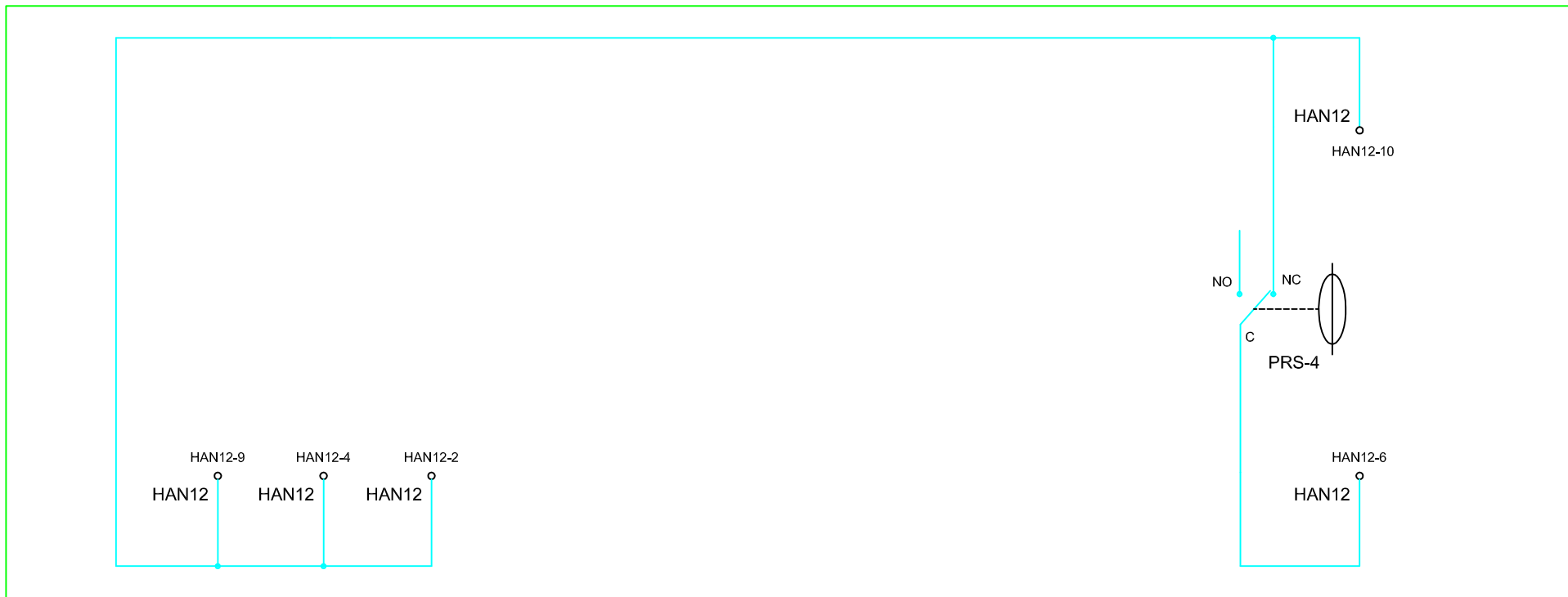
ACCESSORIES CONNECTOR GEYSER RADIO



REF.	DESCRIZIONE	REF.	DESCRIZIONE	REF.	DESCRIZIONE	Rif.01	Q.tà 01	Titolo/Nome STEAM BOX PROFESSIONAL		N.articolo/Riferimento 4W05A10V1	
IR3 HAN12	STEAM MINIMUM SWITCH ACCESSORIES CONNECTOR (LOOK PAGE NR.7)	IPS1 R20 IR4	DETERGENT / HOT WATER SWITCH RESISTOR 470 OHM 1/4W STEAM MEDIUM SWITCH	IPS2 IR5	SECURITY SWITCH VACUUM SWITCH	Disegnato da: Ceschi	Controllato da: A.Qualità	Approvato da: Direz. Generale	Foglio nr. 5	Data emissione 20 Aprile 2015	Revisione 0
.	.	.	.	.	.	 STEAM BOX PROFESSIONAL 10,8kW 400V 50/60Hz 3~ + H2o <b>Modifica</b> Questo disegno è di proprietà della Tecnovap S.R.L. che si riserva tutti i diritti sanciti dalla legge: qualsiasi divulgazione o riproduzione è vietata senza autorizzazione					
.	.	.	.	.	.						
.	.	.	.	.	.						
.	.	.	.	.	.						
.	.	.	.	.	.						

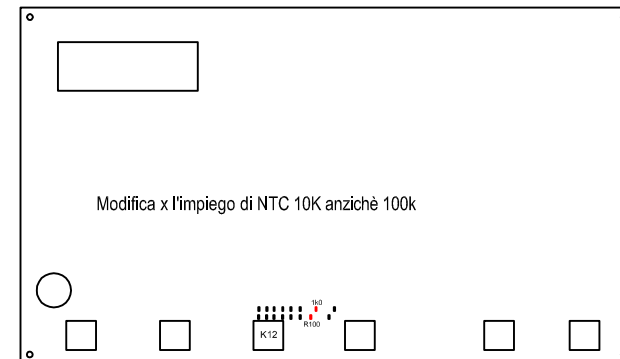
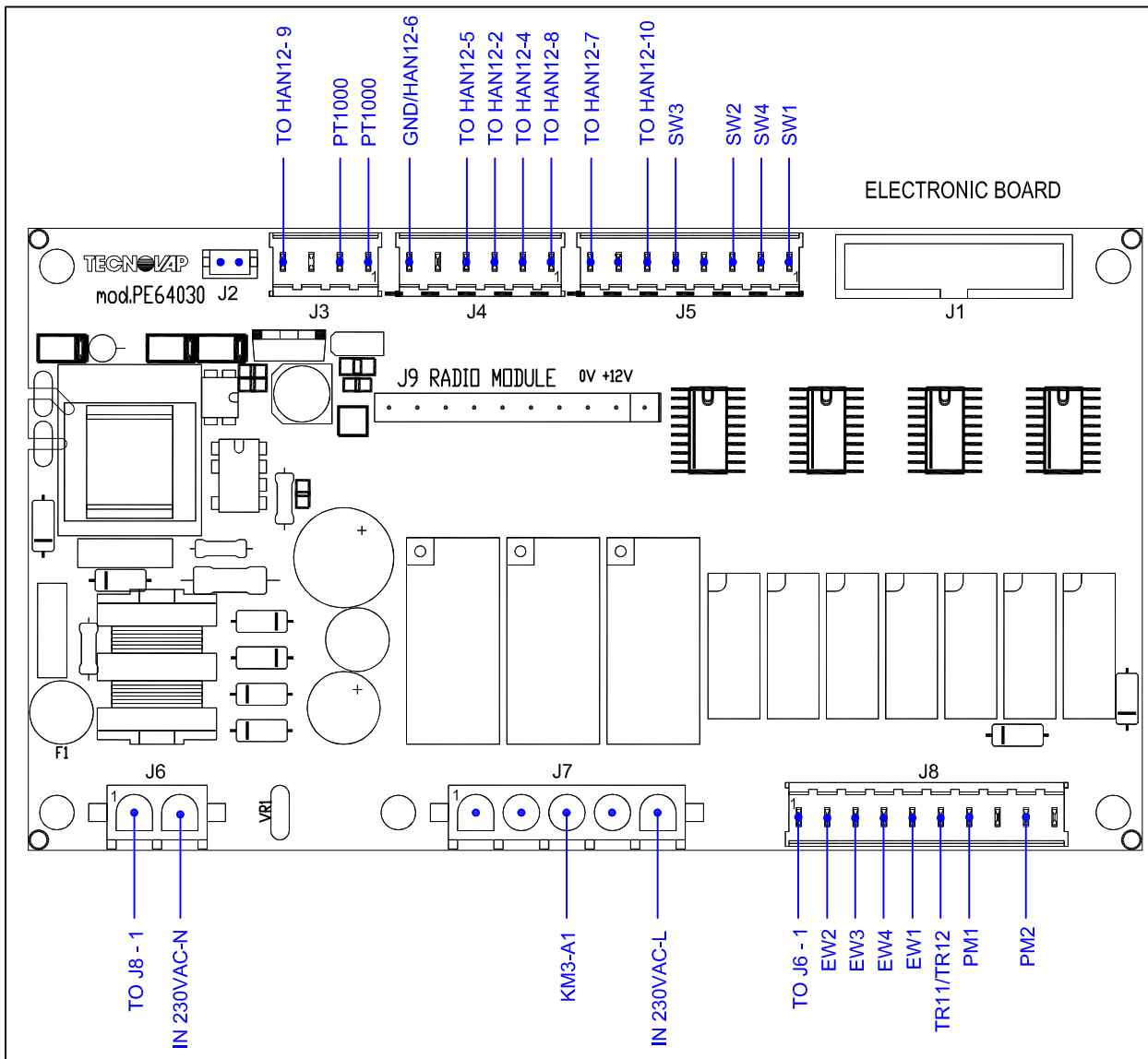
# SCHEMA ELETTRICO - ELECTRIC DIAGRAM - SCHEMA ELECTRIQUE - ESQUEMA ELECTRICO - SCHEMA ELETTRICO

## COLLEGAMENTO TUBO BACCHUS PER ALLACCIAMENTO IMPIANTO

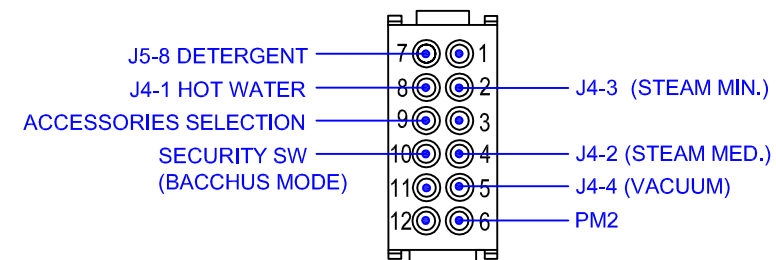
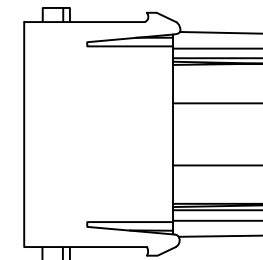


REF.	DESCRIZIONE	REF.	DESCRIZIONE	REF.	DESCRIZIONE	Rif.01	Q.tà	01	Titolo/Nome	STEAM BOX PROFESSIONAL	N.articolo/Riferimento	4W05A10V1					
HAN12	ACCESSORIES CONNECTOR (LOOK PAGE NR.7)	.	.	.	.	Disegnato da:	Ceschi	Controllato da:	A.Qualità	Approvato da:	Direz. Generale	Foglio nr.	6	Data emissione	20 Aprile 2015	Revisione	0
PRS4	SECURITY PRESSURE SWITCH	.	.	.	.							STEAM BOX PROFESSIONAL 10,8kW 400V 50/60Hz 3~ + H2o					
.	.	.	.	.	Questo disegno è di proprietà della Tecnovap S.R.L. che si riserva tutti i diritti sanciti dalla legge: qualsiasi divulgazione o riproduzione è vietata senza autorizzazione							Modifica					
.	.	.	.	.													
.	.	.	.	.													
.	.	.	.	.													

# SCHEMA ELETTRICO - ELECTRIC DIAGRAM - SCHEMA ELECTRIQUE - ESQUEMA ELECTRICO - SCHEMA ELETTRICO



ACCESSORIES CONNECTOR MOD. HAN 12



REF.	DESCRIZIONE	REF.	DESCRIZIONE	REF.	DESCRIZIONE
.	.	.	.	.	.
.	.	.	.	.	.
.	.	.	.	.	.
.	.	.	.	.	.
.	.	.	.	.	.
.	.	.	.	.	.
.	.	.	.	.	.
.	.	.	.	.	.
.	.	.	.	.	.
.	.	.	.	.	.
.	.	.	.	.	.
.	.	.	.	.	.
.	.	.	.	.	.
.	.	.	.	.	.
.	.	.	.	.	.
.	.	.	.	.	.

Rif.01	Q.tà 01	Titolo/Nome STEAM BOX PROFESSIONAL		N.articolo/Riferimento 4W05A10V1	
Disegnato da: Ceschi	Controllato da: A.Qualità	Approvato da: Direz. Generale	Foglio nr. 7	Data emissione 20 Aprile 2015	Revisione 0



STEAM BOX PROFESSIONAL 10,8kW  
400V 50/60Hz 3~ + H2o

Questo disegno è di proprietà della Tecnovap S.R.L. che si riserva tutti i diritti sanciti dalla legge: qualsiasi divulgazione o riproduzione è vietata senza autorizzazione

Modifica