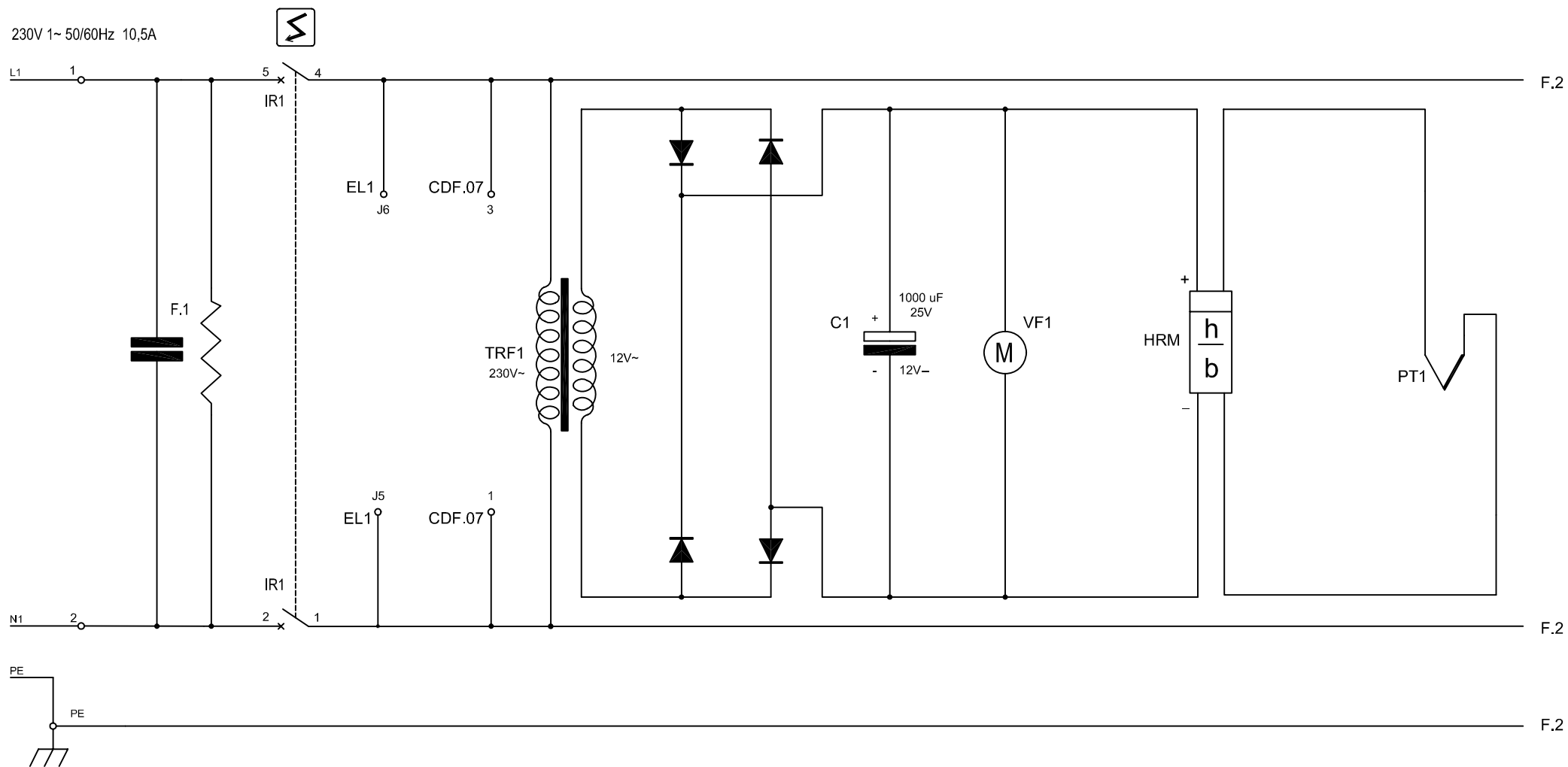
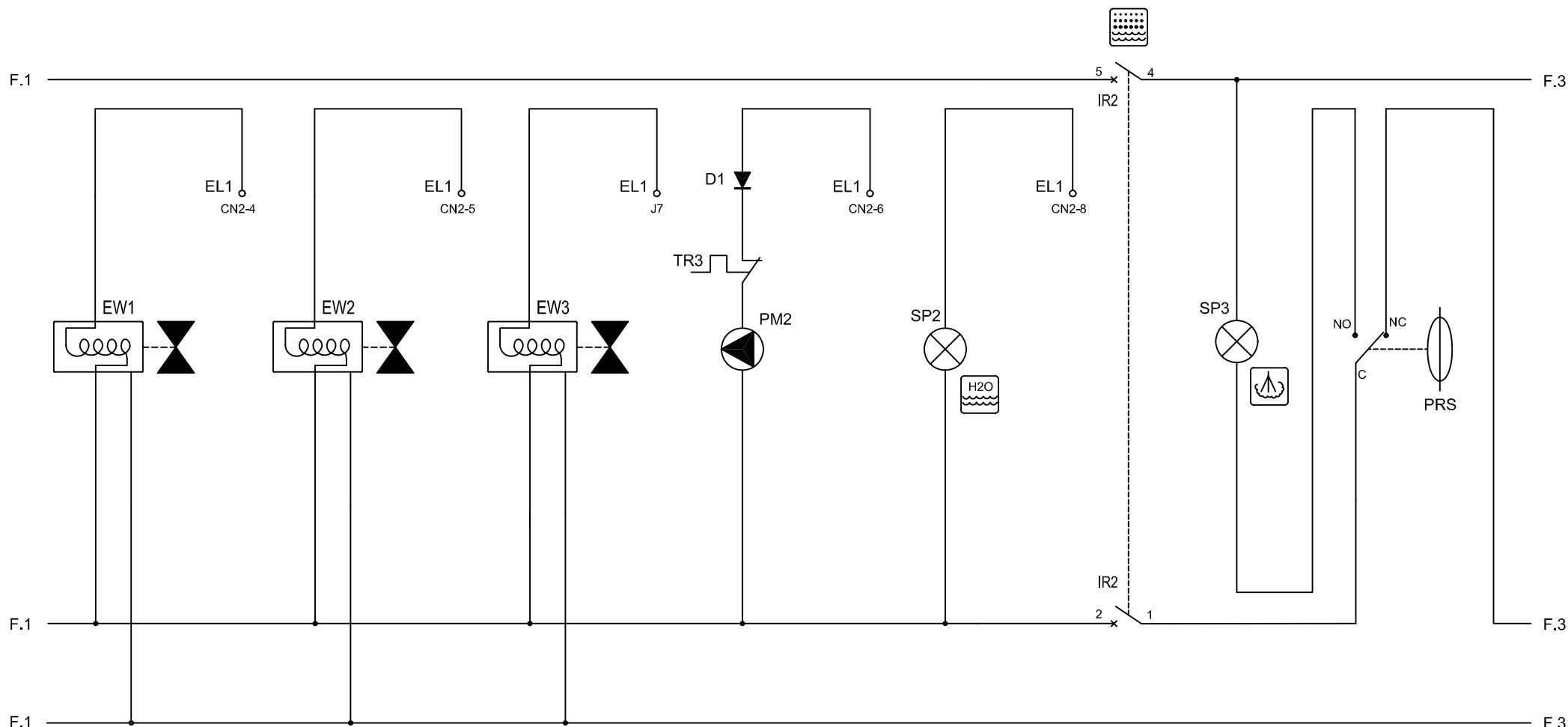


# SCHEMA ELETTRICO - ELECTRIC DIAGRAM - SCHEMA ELECTRIQUE - ESQUEMA ELECTRICO - SCHEMA ELETTRICO



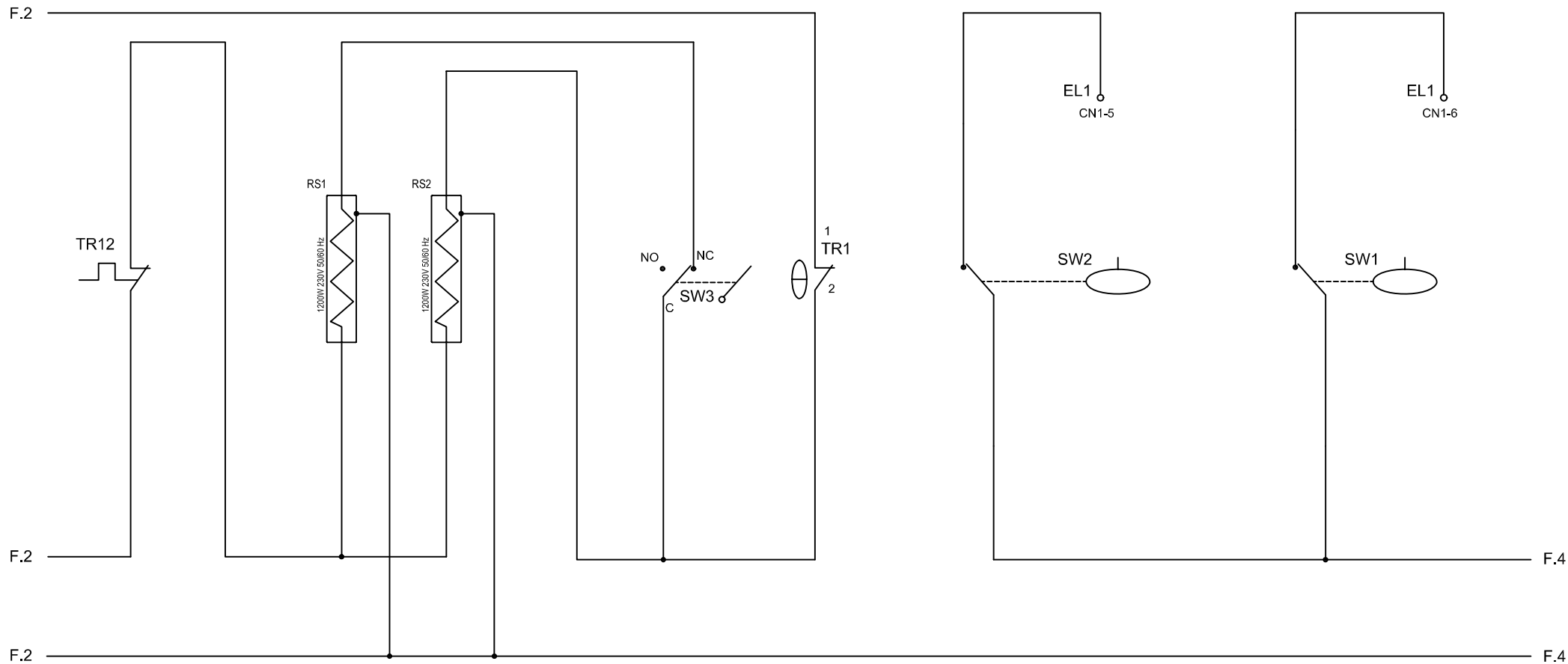
REF.	DESCRIZIONE	REF.	DESCRIZIONE	REF.	DESCRIZIONE	Rif.01	Q.tà 01	Titolo/Nome CHATTANOOGA GAL		N.articolo/Riferimento SCH0500							
PT1	SONDA NTC 100K 180°C MAX	J5	CONNETTORE ALIMENTAZIONE CIRCUITO ELETTRONICO	CDF07-3	CONNETTORE ACCESSORI 7 POLI ID. CDF07 PIN NR.3	Progettato da:	Ceschi	Controllato da:	A.Qualità	Approvato da:	Direz. Generale	Foglio nr.	1	Data emissione	28 Maggio 2007	Revisione	0
HRM	MANOMETRO / TOTALIZZATORE ORARIO	.	.	CDF07-1	CONNETTORE ACCESSORI 7 POLI ID. CDF07 PIN NR.1	<div style="text-align: center; font-size: 2em; font-weight: bold;">TECNOVAP</div>						CHATTANOOGA GAL 2400W 230V 50/60Hz 1~					
TRF1	TRASFORMATORE 230V/12	.	.	.	.							Questo disegno è di proprietà della Tecnovap S.N.C. che si riserva tutti i diritti sanciti dalla legge. qualsiasi divulgazione o riproduzione è vietata senza autorizzazione				Modifica	
IR1	INTERRUTTORE GENERALE	EL1	CIRCUITO ELETTRONICO	.	.												
F.1	FILTRO SOPPRESSORE RADIODISTURBI	CN2-5	.	.	.												
J6	CONNETTORE ALIMENTAZIONE CIRCUITO ELETTRONICO	VF1	VENTOLA DI RAFFREDDAMENTO	.	.												
C1	COND. ELETTROLITICO 25V 1000µF	.	.	.	.												

SCHEMA ELETTRICO - ELECTRIC DIAGRAM - SCHEMA ELECTRIQUE - ESQUEMA ELECTRICO - SCHEMA ELETTRICO



REF.	DESCRIZIONE	REF.	DESCRIZIONE	REF.	DESCRIZIONE	Rif.01	Q.tà	01	Titolo/Nome CHATTANOOGA GAL		N.articolo/Riferimento SCH0500						
SP2	SPIA ASSENZA ACQUA	EL1	CIRCUITO ELETTRONICO	CN2-4	CONNETTORE 8 POLI ID. CN2 PIN NR.4	Progettato da:	Ceschi	Controllato da:	A.Qualità	Approvato da:	Direz. Generale	Foglio nr.	2	Data emissione	28 Maggio 2007	Revisione	0
TR3	TERMOSTATO DI SICUREZZA 100°C	IR2	INTERRUTTORE CALDAIA	CN2-5	CONNETTORE 8 POLI ID. CN2 PIN NR.5	<div style="display: flex; justify-content: space-between; align-items: center;"> <div style="font-size: 2em; font-weight: bold; margin-right: 20px;">TECNOVAP</div> <div style="text-align: right;">                     CHATTANOOGA GAL 2400W 230V 50/60Hz 1~                 </div> </div>											
D1	DIODO BY228	SP3	SPIA PRESSIONE	.	.												
PM2	POMPA ACQUA	PRS	PRESSOSTATO 4-9 bar	EW2	ELETTROVALVOLA VAPORE MEDIO												
CN2-6	CONNETTORE 8 POLI ID. CN2 PIN NR.6	EW1	ELETTROVALVOLA VAPORE MINIMO	.	.												
CN2-8	CONNETTORE 8 POLI ID. CN2 PIN NR.8	J7	CONNETTORE ALIMENTAZIONE EW3 (ELETTROVALVOLA ACQUA)	.	.												
EW3	ELETTROVALVOLA ACQUA	.	.	.	.	Questo disegno è di proprietà della Tecnovap S.N.C. che si riserva tutti i diritti sanciti dalla legge. qualsiasi divulgazione o riproduzione è vietata senza autorizzazione											
.	.	.	.	.	.	<b>Modifica</b>											

SCHEMA ELETTRICO - ELECTRIC DIAGRAM - SCHEMA ELECTRIQUE - ESQUEMA ELECTRICO - SCHEMA ELETTRICO



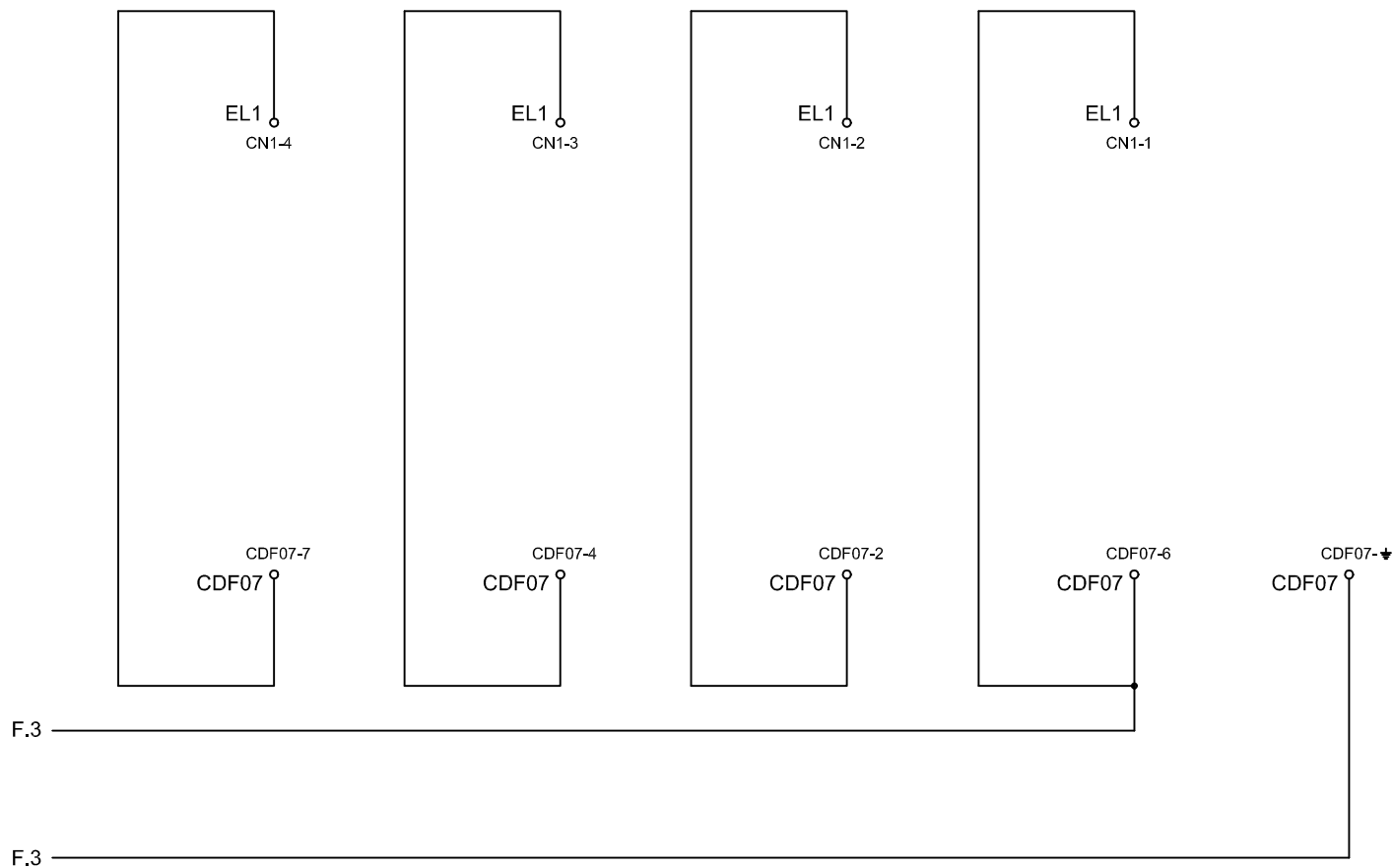
REF.	DESCRIZIONE	REF.	DESCRIZIONE	REF.	DESCRIZIONE
TR12	TERMOSTATO R.M. DI SICUREZZA 175°C	EL1	CIRCUITO ELETTRONICO	.	.
RS1	RESISTENZA 1200W 230V 50/60Hz	SW1	SWITCH CONTROLLO LIVELLO SERBATOIO	.	.
RS2	RESISTENZA 1200W 230V 50/60Hz	.	RISERVA	.	.
SW3	SWITCH CONNUTATORE POTENZA	CN1-6	CONNETTORE 6 POLI ID. CN1 PIN NR.6	.	.
TR1	TERMOSTATO A BULBO CAP. R.A. 235°C	CN1-5	CONNETTORE 6 POLI ID. CN1 PIN NR.5	.	.
SW2	SWITCH CONTROLLO LIVELLO BOILER	.	.	.	.
.	.	.	.	.	.
.	.	.	.	.	.

Rif.01	Q.tà 01	Titolo/Nome CHATTANOOGA GAL			N.articolo/Riferimento SCH0500	
Progettato da: Ceschi	Controllato da: A.Qualità	Approvato da: Direz. Generale	Foglio nr. 3	Data emissione 28 Maggio 2007	Revisione 0	

<b>TECNOVAP</b>	CHATTANOOGA GAL 2400W 230V 50/60Hz 1~
	<small>Questo disegno è di proprietà della Tecnovap S.N.C. che si riserva tutti i diritti sanciti dalla legge; qualsiasi divulgazione o riproduzione è vietata senza autorizzazione</small>

Modifica

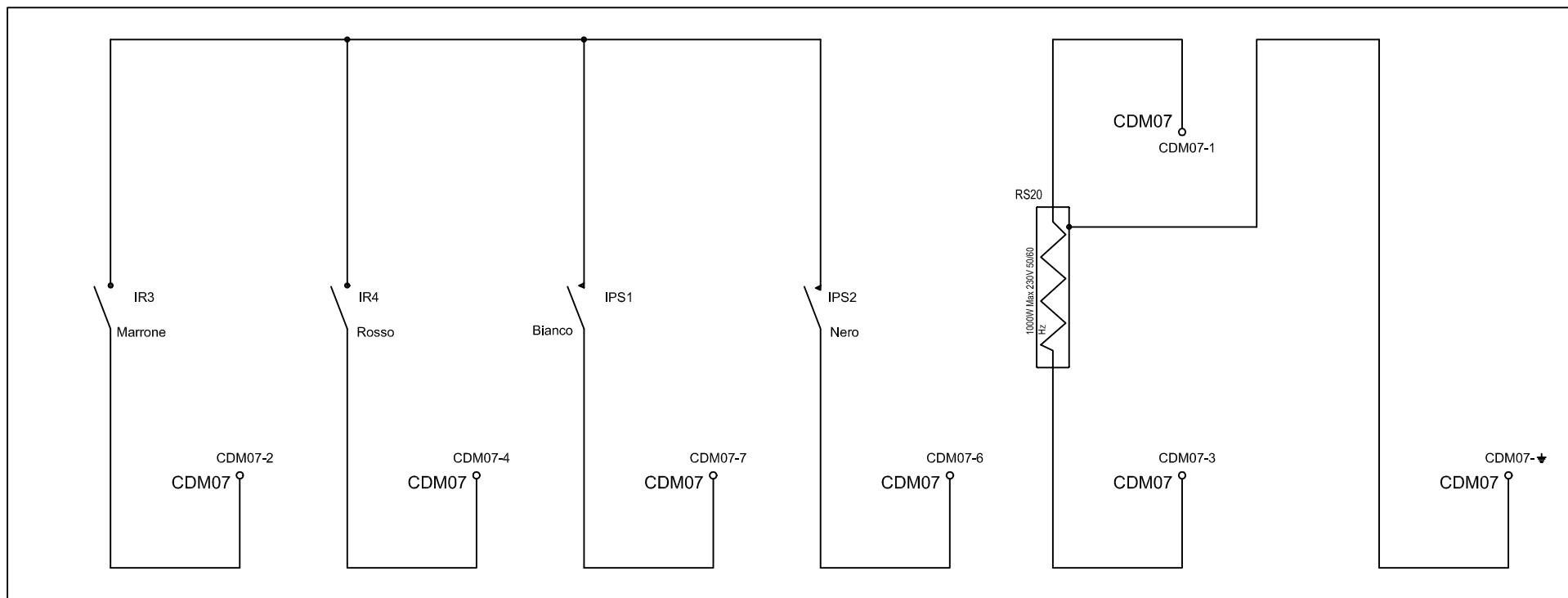
SCHEMA ELETTRICO - ELECTRIC DIAGRAM - SCHEMA ELECTRIQUE - ESQUEMA ELECTRICO - SCHEMA ELETTRICO



REF.	DESCRIZIONE	REF.	DESCRIZIONE	REF.	DESCRIZIONE
CN1-4	CONNETTORE 6 POLI ID. CN1 PIN NR.4	CDF07-7	CONNETTORE ACCESSORI 7 POLI ID. CDF07 PIN NR.7	CDF07-2	CONNETTORE ACCESSORI 7 POLI ID. CDF07 PIN NR.2
CN1-3	CONNETTORE 6 POLI ID. CN1 PIN NR.3	.	.	.	.
CN1-2	CONNETTORE 6 POLI ID. CN1 PIN NR.2	CDF07-7	CONNETTORE ACCESSORI 7 POLI ID. CDF07 PIN NR.7	CDF07-6	CONNETTORE ACCESSORI 7 POLI ID. CDF07 PIN NR.6
CN1-1	CONNETTORE 6 POLI ID. CN1 PIN NR.1	.	.	.	.
CDF07	CONNETTORE ACCESSORI	CDF07-4	CONNETTORE ACCESSORI 7 POLI ID. CDF07 PIN NR.4	.	.
.	.	.	.	.	.
.	.	.	.	.	.
.	.	.	.	.	.

Rif.01	Q.tà 01	Titolo/Nome CHATTANOOGA GAL			N.articolo/Riferimento SCH0500	
Progettato da: Ceschi		Controllato da: A.Qualità	Approvato da: Direz. Generale	Foglio nr. 4	Data emissione 28 Maggio 2007	Revisione 0
<b>TECNOVAP</b>				CHATTANOOGA GAL 2400W 230V 50/60Hz 1~		
				<small>Questo disegno è di proprietà della Tecnovap S.N.C. che si riserva tutti i diritti sanciti dalla legge; qualsiasi divulgazione o riproduzione è vietata senza autorizzazione</small>		
<b>Modifica</b>						

SCHEMA ELETTRICO - ELECTRIC DIAGRAM - SCHEMA ELECTRIQUE - ESQUEMA ELECTRICO - SCHEMA ELETTRICO



REF.	DESCRIZIONE	REF.	DESCRIZIONE	REF.	DESCRIZIONE	Rif.01	Q.tà 01	Titolo/Nome CHATTANOOGA GAL		N.articolo/Riferimento SCH0500							
IR3	INTERRUTTORE VAPORE MINIMO	IPS1	INTERRUTTORE A PULSANTE ACQUA	IPS2	INTERRUTTORE A PULSANTE SICUREZZA	Progettato da:	Ceschi	Controllato da:	A.Qualità	Approvato da:	Direz. Generale	Foglio nr.	5	Data emissione	28 Maggio 2007	Revisione	0
CDM07-2	CONNETTORE ACCESSORI 7 POLI ID. CDM07 PIN NR.2	CDM07-7	CONNETTORE ACCESSORI 7 POLI ID. CDM07 PIN NR.7	CDM07-6	CONNETTORE ACCESSORI 7 POLI ID. CDM07 PIN NR.6	<div style="text-align: center; font-size: 2em; font-weight: bold;">TECNOVAP</div>		CHATTANOOGA GAL 2400W 230V 50/60Hz 1~		Questo disegno è di proprietà della Tecnovap S.N.C. che si riserva tutti i diritti sanciti dalla legge. qualsiasi divulgazione o riproduzione è vietata senza autorizzazione		Modifica					
IR4	INTERRUTTORE VAPORE MEDIO	CDM07-4	CONNETTORE ACCESSORI 7 POLI ID. CDM07 PIN NR.4	CDM07	CONNETTORE LATO ACCESSORI (PIN MASCHIO)												
CDM07-4	CONNETTORE ACCESSORI 7 POLI ID. CDM07 PIN NR.4	CDM07-3	CONNETTORE ACCESSORI 7 POLI ID. CDM07 PIN NR.3														
CDM07-1	CONNETTORE ACCESSORI 7 POLI ID. CDM07 PIN NR.1																